

期 間 入 札 の 公 告

令和 8年 7月 1日

宇都宮地方裁判所

裁判所書記官 関 怜 美

別紙物件目録記載の不動産を下記のとおり期間入札に付します。

記

入札期間	令和 8年10月 7日から 令和 8年10月14日まで
開札期日	日 時 令和 8年10月20日 午前10時00分 場 所 宇都宮地方裁判所売却場(1階)
売却決定 期日	日 時 令和 9年 1月 8日 午前10時00分 場 所 宇都宮地方裁判所
特別売却 実施期間	令和 8年10月21日 午前10時00分から 令和 8年10月23日 午後 3時00分まで
買受申出の保証の 提供方法	下記のいずれかによる。 (1) 当裁判所の預金口座に金銭を振り込んだ旨の金融機関の証明書。 (2) 銀行、損害保険会社、農林中央金庫、商工組合中央金庫、全国を地区とする信用金庫連合会、信用金庫又は労働金庫の支払保証委託契約締結証明書。
買受申出の資格の 制限(民事執行規則33条)	☆印を付した物件は農地であるので、権限を有する行政庁の交付した買受適格証明書を有する者及び買受けについて農地法上の許可又は届出を必要としない者に限り、買受申出をすることができます。
一般の閲覧に供するため、物件明細書・現況調査報告書・評価書の各写しを令和 8年 7月 1日から入札期間終了まで当庁競売物件閲覧室に備え置きます。なお、当庁栃木支部、真岡支部管轄の事件については、各支部にも、それぞれ写しを備え置きます。	

物 件 目 録

☆ 3 所 在 塩谷郡高根沢町大字上高根沢字般若塚
地 番 1489番
地 目 田
地 積 1810平方メートル
共有者 B 持分2分の1
共有者 C 持分2分の1

物件明細書

令和 8年 4月 9日

宇都宮地方裁判所

裁判所書記官 関 怜 美

1 不動産の表示

【物件番号3】

別紙物件目録記載のとおり

2 売却により成立する法定地上権の概要

なし

3 買受人が負担することとなる他人の権利

【物件番号3】

なし

4 物件の占有状況等に関する特記事項

【物件番号3】

Eが占有している。耕作について農地法3条の許可を得ていない。
同人は所有権を主張している。

5 その他買受けの参考となる事項

【物件番号3】

土地改良事業等で賦課金の徴収が予定されている。

《 注 意 書 》

- 1 本書面は、現況調査報告書、評価書等記録上表れている事実等を記載したものであり、関係者間の権利関係を最終的に決める効力はありません（訴訟等により異なる判断がなされる可能性もあります）。
- 2 記録上表れた事実等がすべて本書面に記載されているわけではありませんし、記載されている事実や判断も要点のみを簡潔に記載されていますので、必ず、現況調査報告書及び評価書並びに「物件明細書の詳細説明」も御覧ください。
- 3 買受人が、占有者から不動産の引渡しを受ける方法として、引渡命令の制度があ

- ります。引渡命令に関する詳細は、「引渡命令の詳細説明」を御覧ください。
- 4 対象不動産に対する公法上の規制については評価書に記載されています。その意味内容は「公法上の規制の詳細説明」をご覧ください。
 - 5 各種「詳細説明」は、閲覧室では通常別ファイルとして備え付けられています。

物 件 目 録

3 所 在 塩谷郡高根沢町大字上高根沢字般若塚
地 番 1489番
地 目 田
地 積 1810平方メートル
共有者 B 持分2分の1
共有者 C 持分2分の1

令和 6年(ケ)第 149号
物件番号3
令和 7年 3月 6日受理
令和 7年 3月 27日提出

現況調査報告書

宇都宮地方裁判所

執行官 栗田 照三

(注) チェック項目中の調査結果は、「■」の箇所の記載のとおり

物 件 目 録

3 所 在 塩谷郡高根沢町大字上高根沢字般若塚
地 番 1489番
地 目 田
地 積 1810平方メートル
共有者 A 持分4分の2
共有者 B 持分4分の1
共有者 C 持分4分の1



不動産の表示	「物件目録」のとおり
住居表示	(未実施)
土地	物件3
現況地目	<input type="checkbox"/> 宅地(物件) <input type="checkbox"/> 公衆用道路(物件) <input checked="" type="checkbox"/> 田(物件3) <input type="checkbox"/> 雑種地(物件) <input type="checkbox"/> 山林(物件) <input type="checkbox"/> <input type="checkbox"/>
形状	<input checked="" type="checkbox"/> 公図のとおり <input type="checkbox"/> 地積測量図のとおり <input type="checkbox"/> 建物図面(各階平面図)のとおり <input type="checkbox"/> 土地建物位置関係図のとおり <input type="checkbox"/>
占有者及び占有状況	<input type="checkbox"/> 土地所有者 <input checked="" type="checkbox"/> その他の者 <input type="checkbox"/> 上記の者が本土地上に、下記目的外建物を所有し、占有している <input type="checkbox"/> 上記の者が駐車場として使用し、占有している <input type="checkbox"/> 上記の者が更地の状態で占有している <input checked="" type="checkbox"/> 上記の者が田として耕作している <input checked="" type="checkbox"/> 「占有者及び占有権原」のとおり <input type="checkbox"/>
その他の事項	
執行官保管の仮処分	<input checked="" type="checkbox"/> ない <input type="checkbox"/> ある 地方裁判所 支部 平成 年()第 号 保管開始日 平成 年 月 日
建物 (目的外建物)	<input checked="" type="checkbox"/> ない <input type="checkbox"/> ある(詳細は「目的外建物の概況」のとおり)
土地建物の位置関係	<input type="checkbox"/> 建物図面(各階平面図)のとおり <input type="checkbox"/> 土地建物位置関係図のとおり

(注) チェック項目中の調査結果は、「■」の箇所の記載のとおり

占有者及び占有権原 (物件3関係)	
占有範囲	<input checked="" type="checkbox"/> 全部 <input type="checkbox"/>
占有者	<input type="checkbox"/> 債務者 <input checked="" type="checkbox"/> E
占有状況	<input type="checkbox"/> 敷地 <input type="checkbox"/> 駐車場 <input checked="" type="checkbox"/> 田 <input type="checkbox"/> 居宅 <input type="checkbox"/> 事務所 <input type="checkbox"/> 店舗 <input type="checkbox"/> 倉庫 <input type="checkbox"/>
■関係人(■ E (占有者) <input type="checkbox"/> ())の陳述/□提示文書()の要旨	
占有権原	<input type="checkbox"/> 賃借権 <input checked="" type="checkbox"/> 使用借権 <input type="checkbox"/>
占有開始時期	平成17年ころ
最初の契約日	平成17年ころ
契約等期間	平成17年ころから <input type="checkbox"/> 年 月 日まで 年間 <input checked="" type="checkbox"/> 期間の定めなし
更新の種別	<input type="checkbox"/> 合意更新 <input type="checkbox"/> 自動更新 <input type="checkbox"/> 法定更新
現在の契約等期間	年 月 日から <input type="checkbox"/> 年 月 日まで 年間 <input type="checkbox"/> 期間の定めなし
契約等貸主	<input checked="" type="checkbox"/> 所有者 <input type="checkbox"/> その他の者()
当事者借主	<input checked="" type="checkbox"/> 占有者 <input type="checkbox"/> その他の者()
賃料・支払時期等	毎 金 円 (毎 限り 分支払) <input type="checkbox"/> 前払 (分 円) <input type="checkbox"/> 相殺 (分 円)
敷金・保証金	<input type="checkbox"/> ない <input type="checkbox"/> ある (<input type="checkbox"/> 敷金 円 <input type="checkbox"/> 保証金 円)
特約等	<input type="checkbox"/> 譲渡・転貸を認める <input type="checkbox"/>
その他	■Eの耕作は農業委員会に届けていないということである
執行官の意見	■上記のとおり <input type="checkbox"/> 下記のとおり <input type="checkbox"/> 「執行官の意見」のとおり

(注) チェック項目中の調査結果は、「■」の箇所の記載のとおり

関係人の陳述等	
陳述者 (当事者等との関係)	陳述内容等
<p>■ D (物件3 共有者らの親族)</p>	<p>(1) 物件3を共有しているAは私の夫の祖母であり、Cは私の夫の父親であり、BはCの弟です。</p> <p>(2) 物件3はEが耕作しているという話を聞きましたが、小作料の支払いはありません。</p>
<p>■ E (物件3 占有者)</p>	<p>(1) 物件3に対して、平成14年に、私が代表者をしていた丸栃物産株式会社と私個人がCを債務者とする根抵当権設定登記をそれぞれ付けてあります。Cに対する債権は平成12年から平成13年にかけて発生したものであり、丸栃物産株式会社の債権の内容は肥料等の売掛金であり、私個人の債権の内容はCが農機具を購入する際に私が保証人になったことによるものです。丸栃物産株式会社は農協と同じような仕事をしています。</p> <p>(2) 私は物件3を平成17年ごろから耕作していますが、小作料は支払っていません。それはCがお金を払ってくれないので代物弁済として物件3を貰ったものと思っています。物件3は私の農地だと思っていますので土地改良賦課金は私が払っています。</p>
<p>■ C (物件3 共有者)</p>	<p>私は丸栃物産株式会社とEに対して債務があり、平成14年に両名を債権者とする根抵当権を設定しましたが、平成17年ごろ、Eから物件3を自分の方で耕作すると言われ、それ以降、Eが物件3を田として耕作しています。私とEの間で土地賃貸借契約はありません。</p>

(注) チェック項目中の調査結果は、「■」の箇所の記載のとおり

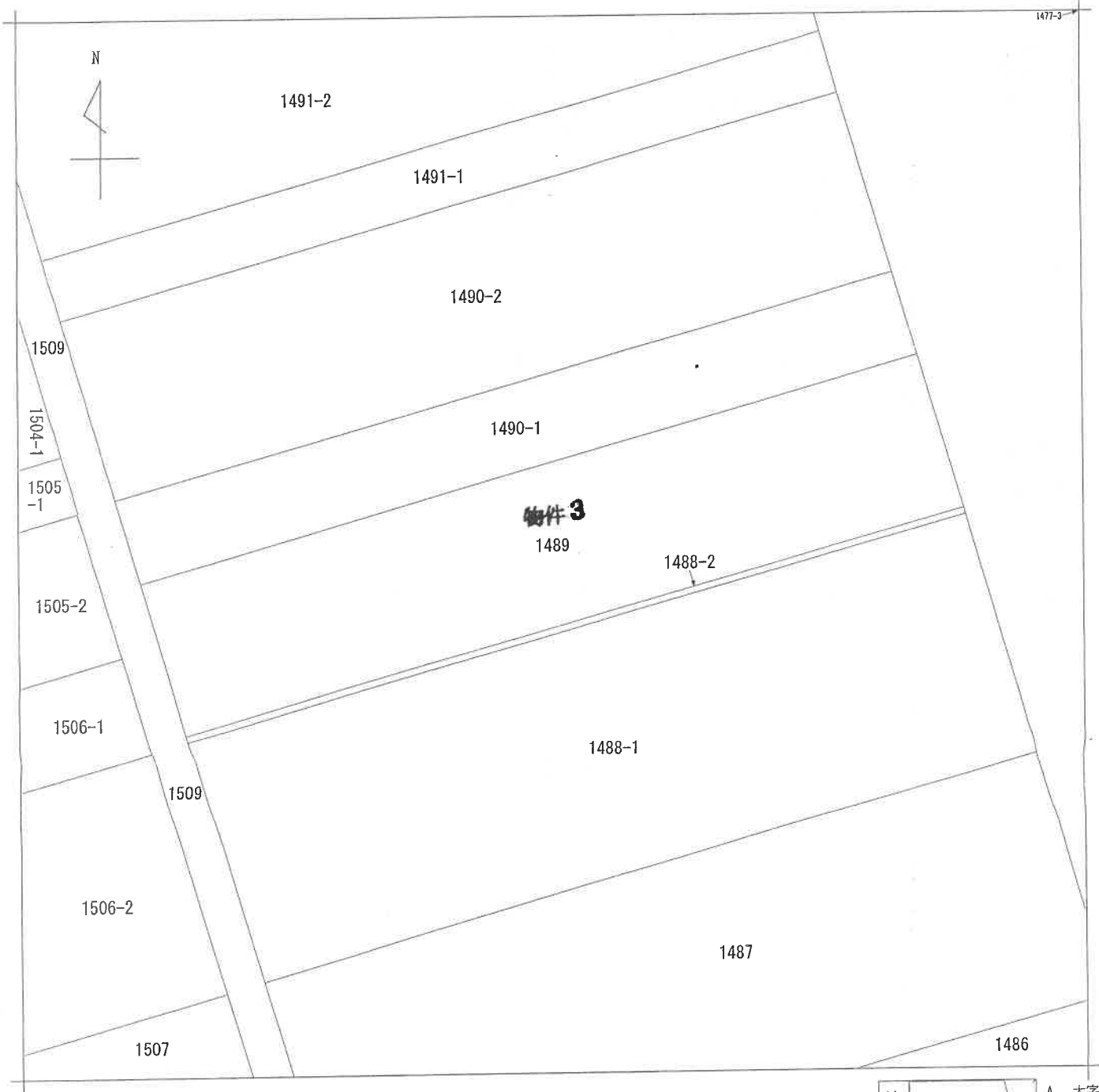
執行官の意見

- (1) 現況及び前記関係人の陳述により物件3の占有状況を2、3枚目のとおり認めた。
- (2) 物件3は第三者Eが田として耕作し占有している。Eは代物弁済により所有権を取得した旨を述べているが、所有権移転登記は未了であるので占有権原を使用借権と認めた。なお、農業委員会事務局で物件3の現況地目と耕作者を尋ねたところ、物件3は土地共有者らの自作という回答であった。
- (3) 物件3の東側に幅員約6.0m(うち舗装幅員約4.0m)の認定外道路が接面している。西側は水路である。
- (4) なお、土地改良賦課金について、評価人が高根沢土地改良区で調査したところ、賦課地積1,000㎡当たり年750円(10円未満切り捨て)という回答を得たということである。

(注) チェック項目中の調査結果は、「■」の箇所の記載のとおり

調査の経過		
調査の日時	調査の場所等	調査の方法等
7年3月8日(土) 11:30-13:00	物件所在地	物件5、6占有者に面談調査 物件調査、写真撮影
7年3月11日(火) 14:05-15:55	高根沢町役場 税務課 都市整備課 農業委員会事務局	間取図及び地番図各入手 未登記附属建物の家屋評価証明書入手 道路関係調査 現況地目及び耕作者関係を調査
7年3月12日(水) 9:00-9:15	宇都宮地方法務局	土地登記事項調査 物件4と目的外土地2筆の土地上の物件5、6以外の建物登記調査(該当なしとの回答)
7年3月13日(木) 10:40-11:00	宇都宮地方法務局	物件4の南西側の公図入手 土地登記事項調査
7年3月15日(土) 9:50-12:25	物件所在地	物件5、6占有者に面談調査、物件5、6の屋内写真撮影、物件1～3物件調査、写真撮影 評価人同行
7年3月15日(土) 12:30-12:35	物件1～3の占有者 Eの自宅	不在 評価人同行
7年3月17日(月) 7年3月25日(火)	当庁 当庁	物件1～3占有者Eに占有状況等について電話照会 共有者兼所有者Cに農地の占有関係について電話照会
<p>(特記事項)</p> <p><input type="checkbox"/> 令和 年 月 日 目的物件は不在で施錠されていると予想されたので、立会人及び解錠技術者を同行して臨場した。</p> <p><input type="checkbox"/> 令和 年 月 日 目的物件は不在で施錠されていたので、立会人 を立ち合わせ、技術者に解錠させて建物内に立ち入った。</p> <p><input type="checkbox"/> 令和 年 月 日 休日・夜間執行許可の提示をした。</p> <p><input type="checkbox"/></p>		

(注) チェック項目中の調査結果は、「■」の箇所の記載のとおり



A 大字上高根沢

請求部	所在	塩谷郡高根沢町大字上高根沢字般若塚			地番	1489番			
出力縮尺	1/500	精度区分	乙一	座標系番号又は記号	分類	地図(法第14条第1項)		種類	土地改良所在図
作成年月日	昭和55年10月17日			備付年月日(原図)	昭和56年3月20日		補記事項		

これは地図に記載されている内容を証明した書面である。

(宇都宮地方務局管轄)

令和6年12月10日

東京法務局品川出張所

登記官

請求番号：76-1

(1/1)

7枚目

A 4 版に縮小コピーにつき縮尺相違



高根沢町地番集成図 (2024.12.27登記受付分まで適用)



高根沢町地番集成図 号 1:1000

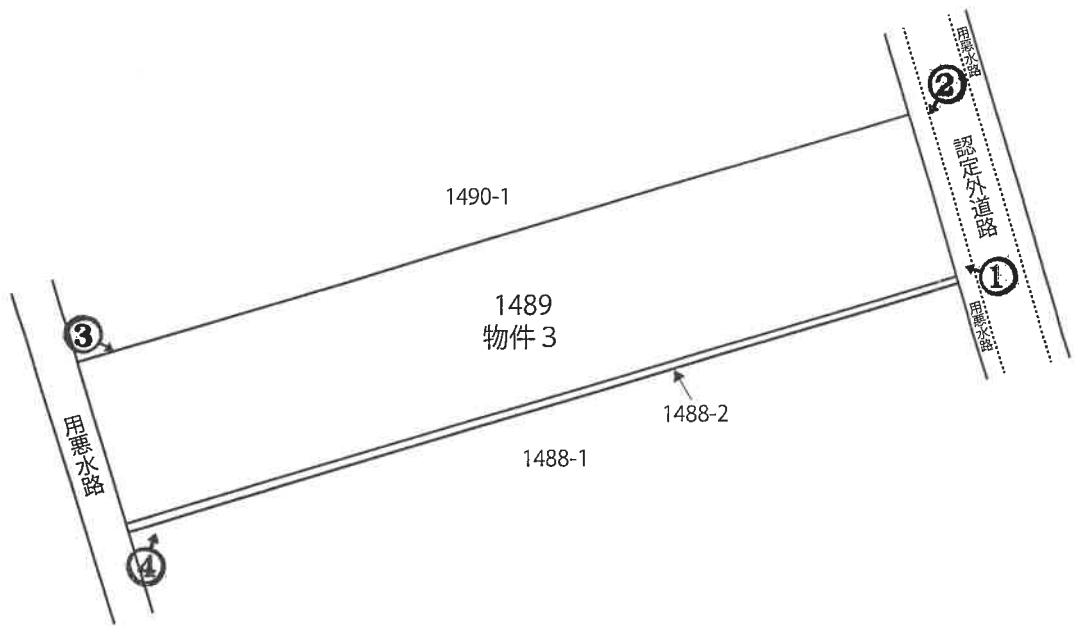
460

この図面は課税の付図として作成されたものであり土地等の権利関係には使用できません。



土地現況図

←○写真撮影位置・方向



*本図は概略の参考図であり、正確な形状、面積等を表すものではない

①



物件3

道路

②



道路

物件3



令和 6年 (ケ) 第 149号
(物件3)

令和 7年 2月19日 受 命

令和 7年 3月15日 現地調査

令和 7年 3月31日 評 価

令和 7年 3月31日 提 出

宇都宮地方裁判所 御中

評 価 書

評価人 不動産鑑定士
大 山 賢

第1 評価額

番号	評 価 額
物件3	金 365,000円

第2 評価の条件

- 1 本件評価は、民事執行法により売却に付されることを前提とした適正価格を求めるものである。
したがって求めるべき評価額は、一般の取引市場において形成される価格ではなく、一般の不動産取引と比較しての競売不動産特有の各種の制約（売主の協力が得られないことが常態であること、法定の手続がとられた場合を除き事前に物件に立ち入ることができないこと、引渡しを受けるために法定の手続をとらなければならない場合があること、目的物の種類又は品質に関する不適合には担保責任がないこと等）等の特殊性を反映させた価格とする。
- 2 評価は、目的物件の調査時点における現状に基づいて行うものであり、調査日以降発生した物件の現状変更については原則として考慮していない。
- 3 現地での物件調査は、原則として目視可能な部分に限定される。
- 4 物件に関する情報提供の内容は、民事執行法58条4項に定める場合を除いて、原則として公共機関で公開された資料に基づくものである。

第3 目的物件

現況欄に記載のない事項については、ほぼ登記と同じ

番号	所在等	登記	現況
3	所在地 地番 地目 地積 所有者 共有持分 所有者 共有持分 所有者 共有持分	塩谷郡高根沢町大字上高根沢 字般若塚 1489番 田 1,810m ² A 4分の2 B 4分の1 C 4分の1	

第4 目的物件の位置・環境等

1 対象土地の概況及び利用状況等（物件3）

位置・交通	JR宇都宮線「宝積寺」駅の南東方・道路距離約8.2km (別添「位置図」参照)	
付近の状況	当該物件は、主要地方道宇都宮向田線の北側背後地に形成された田が広がる農地地域内にある。 当該地域は、最寄集落との接近性には優れるものの、町の中心部からはやや離れた位置にある。	
主な公法上の規制等 (道路の幅員等の個別的な規制を考慮しない一般的な規制)	都市計画区分 用途地域 建ぺい率 容積率 農振法上の規制	市街化調整区域 無指定 指定60% 指定200% 農業振興地域、農用地区域
画地条件 (規模、形状等)	物件3 地積 : 1,810㎡ 間口 : 約19m 奥行 : 約95m 形状 : 長方形 地勢 : 概ね平坦 高低差 : 接面道路より約0.3m低い 接面道路との関係 : 中間画地	
自然的条件	地勢 : 概ね平坦 日照 : 普通 水量 : 普通 土壌の肥沃度 : 普通 耕作の難易 : 普通	
接面道路	東側幅員約6m舗装農道 (舗装部分は約4m)	
土地の利用状況及び隣地の状況等	田としてEが耕作して占有している。 占有権原は使用借権である。 なお、農業委員会へには届け出ていないとのことである。	
特記事項	<ul style="list-style-type: none"> 高根沢土地改良区への聴取では、賦課金は1,000㎡当たり年750円とのことである。また、賦課金は占有者Eが支払っている。 Eは代物弁済により所有権を取得した旨を述べているが、所有権移転登記は未了であるため占有権原を使用借権と認めた。 	

第5 評価額算出の過程

物件3（土地）

標準画地価格に個別格差を考慮し、競売市場修正等を行って物件3の評価額を求めた。

番号	標準画地 価格 (円/m ²) ア	個別 格差 イ	地積 (m ²) ウ	占有 減価 修正 エ	市場性 修正 オ	競売市 場修正 カ	評価額 (円) ア×イ×ウ×エ×オ×カ=キ
3	400	1.00	1,810	0.90	0.80	0.70	365,000

ア 標準画地価格

高根沢町の農地（田）の価格水準を分析し、標準画地価格を400円/m²と決定した。

イ 個別格差：なし

ウ 地積：登記記載の地積を採用した。

エ 占有減価修正：0.90

オ 市場性修正：農地の市場性▲20

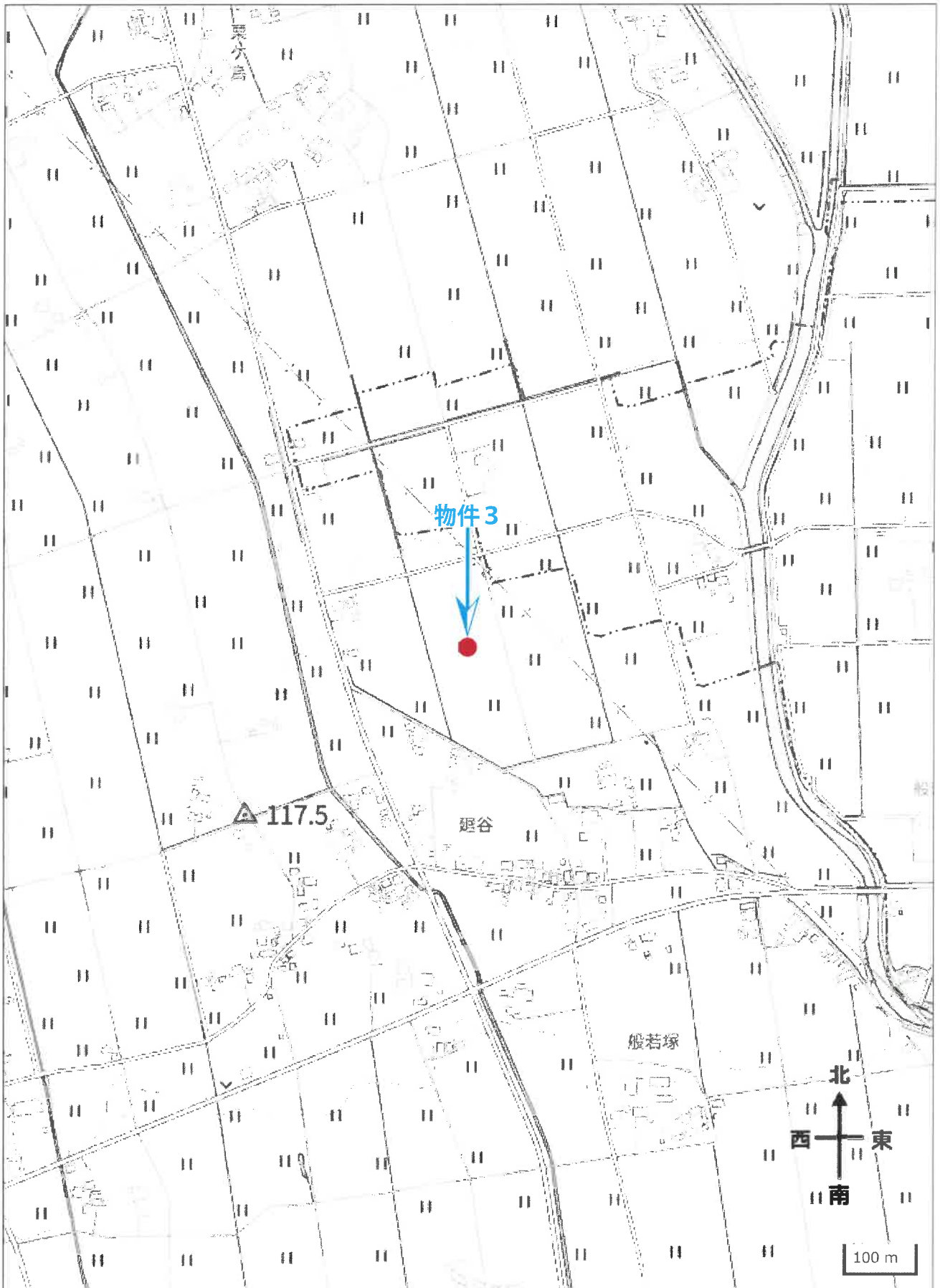
カ 競売市場性修正：0.70

第6 附属資料

- 1 受命物件位置図
- 2 公図写
- 3 土地現況図

以 上

位置図



出典：地理院地図



1491-1

公 司 写

1490-2

1490-1

1489
物件3

1488-2

1488-1

1509

1504-1

1505-1

1505-2

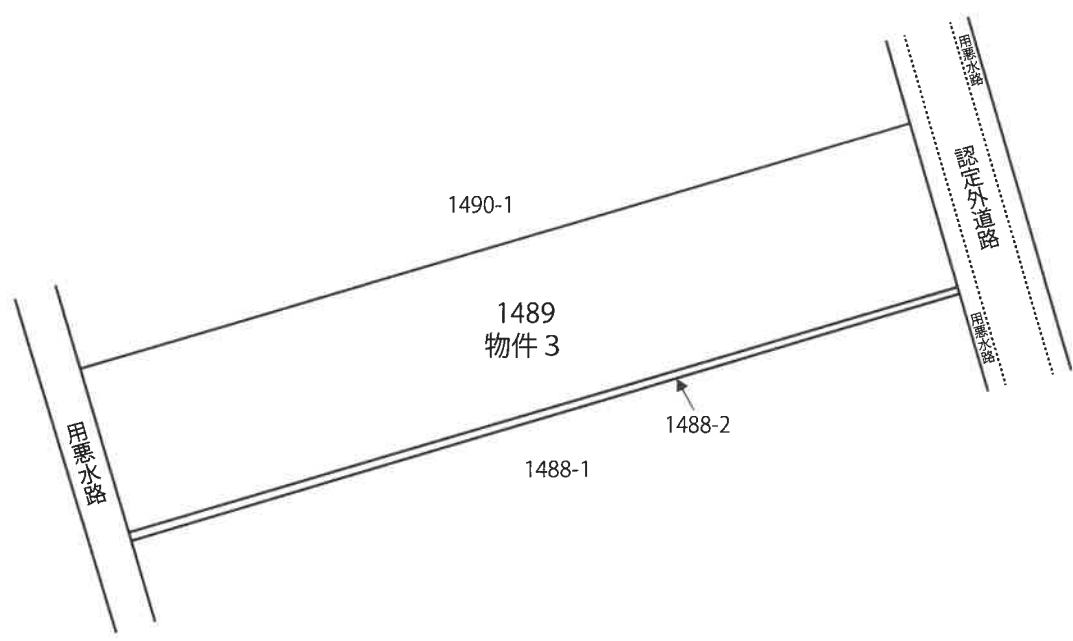
1506-1

1509

1506-2

縮尺:1/500

土地現況図



*本図は概略の参考図であり、正確な形状、面積等を表すものではない