

競売ファイル・競売手続説明書 (改訂版)

3点セットと併せてお読みください

目 次

- 1 期間入札公告書の詳細説明
- 2 物件明細書の詳細説明
- 3 評価書の詳細説明
- 4 公法上の規制の詳細説明
- 5 引渡命令の詳細説明
- 6 農地売却の詳細説明
- 7 入札方法 その後の手続き

さいたま地方裁判所熊谷支部

期間入札公告書の詳細説明

1 売却日程

「期間入札の公告」の1枚目に入札期間、開札期日が記載されていますのでよく確認してください。

2 物件番号

競売手続における物件の整理番号です。入札書や特別売却の買受申出書には、対象となる物件番号をすべて記載（連続するときは1～3などと記載）する必要がありますので、この公告書でよく確認してください。

3 一括売却

一括売却とは、そこに示された物件を一括して売却するという売却条件です。この場合、個別の物件のみの入札はできません。

4 売却基準価額，買受可能価額，買受申出保証額，固定資産税，都市計画税の額

売却基準価額（平成16年改正前の最低売却価額）とは、評価人の評価に基づき、執行裁判所が不動産の売却の基準となるべき価額を定めたものです。

買受可能価額とは、入札価額がこの価額以上（この価額を含む。）でなければ適法な入札とならないという価額です。これは、売却基準価額からその10分の2に相当する額を控除した価額です。

買受申出保証額とは、入札に参加する際、執行裁判所に提供しなければならない保証金の額で、通常は売却基準価額（買受可能価額ではありません。）の2割相当です。

固定資産税，都市計画税の額は、競売の事件申立て時に提出された公課証明書により記載され、必ずしも直近のものとは限りません。これは、買い受けた後に支払うこととなる物件にかかる税金の参考のためにお知らせするものです。

5 民事執行法63条2項1号の買受申出の保証がある場合

これは、買受可能価額では、申立債権者の債権の弁済に回る見込みがない場合に、申立債権者がその状態を回避するため、申立債権者の債権に優先する債権（以下「優先債権」という。）がない場合にあつては手続費用の見込額を超える額を、優先債権がある

場合にあつては手続費用及び優先債権の見込額の合計額以上の額を定め、その額に達する額以上で買受申出がなかった場合には申立債権者自らが買い受ける旨の申出をした上で提供した保証の額です。したがって、入札金額は、この保証の額以上の額でなければ物件を買い受けることはできません。

6 農地の入札について

- ア) 公告書に記載のとおり、①権限を有する行政庁（農業委員会等）の交付した買受適格証明書を有する者か、②買受けについて農地法上の許可又は届出を必要としない者に限り、入札をすることができます。買受適格証明書は、入札書を提出する際に提出してください。
- イ) 目的物件が小作地又は小作採草放牧地であるときは、原則として、当該小作農等以外の者は所有権を取得することはできず、買受適格証明書の交付を受けることはできません。
- ウ) 市街化区域内の農地においては、農業従事者等以外の一般の人でも買受適格証明書の交付を受けることができます（買受適格証明書の添付省略はできません。）。この場合、最高価買受申出人は、農地法5条の届出受理通知書（農地転用を目的とする所有権移転の届出）を執行裁判所に提出することにより、売却許可決定を受けることができます。
- エ) 詳細は別紙「農地売却の詳細説明」をご覧ください。

（おわり）

物件明細書の詳細説明

物件明細書の主要な記載事項の意味は、以下のとおり各インデックス符号（A～D）で分類されて、説明がなされています。お手元の物件明細書の記載を基に、インデックス一覧で番号を探し、これに対応する説明をご覧ください。

ここには、事件番号が記載されています。

平成 年（ ）第 号

物件明細書

平成〇〇年〇〇月〇〇日

さいたま地方裁判所第3民事部

裁判所書記官 ○ ○ ○ ○

1 不動産の表示

【物件番号 　】

別紙物件目録記載のとおり

物件の表示は別紙の物件目録をご覧ください。

2 売却により成立する法定地上権の概要

この欄の記載事項の意味は、インデックスAの各説明をご覧ください。

3 買受人が負担することとなる他人の権利

【物件番号 　】

この欄の記載事項の意味は、インデックスBの各説明をご覧ください。

4 物件の占有状況等に関する特記事項

この欄の記載事項の意味は、インデックスCの各説明をご覧ください。

5 その他買受けの参考となる事項

この欄の記載事項の意味は、インデックスDの各説明をご覧ください。

物件明細書記載事項説明インデックス

A 売却により成立する法定地上権の概要 欄

- A-1 売却対象外の土地（地番〇番）（の一部）につき、本件建物のために法定地上権が成立する。
- A-2 上記法定地上権は、土地の平成〇年〇月〇日付け抵当権設定登記に後れる。
- A-3 本件土地（の一部）につき、売却対象外の建物（家屋番号〇番）のために法定地上権が成立する。
- A-4 本件土地（の一部）につき、売却対象外の建物（家屋番号〇番）のための法定地上権の成否は不明であるが、これが成立するものとして売却基準価額が定められている。
- A-5 この欄に「なし」と記載してあるもの

B 買受人が負担することとなる他人の権利 欄

- B-1 ① 賃借権 末尾に「上記賃借権は最先の賃借権である。」との記載がある場合
② 賃借権 末尾に「上記賃借権は最先の賃借権である。期限後の更新は買受人に対抗できる。」との記載がある場合
- B-2 ① 賃借権 末尾に「上記賃借権は抵当権設定後の賃借権である。」との記載がある場合
② 賃借権 末尾に「上記賃借権は抵当権設定後の賃借権である。期限後の更新は買受人に対抗できない。」との記載がある場合
- B-3 ① 賃借権 末尾に「上記賃借権は、抵当権者の同意の登記がされた賃借権である。」との記載がある場合
② 賃借権 末尾に「上記賃借権は、抵当権者の同意の登記がされた賃借権である。期限後の更新は買受人に対抗できる。」との記載がある場合
- B-4 ① 賃借権（不明） 末尾に「賃借権の存否（占有権原の存否、占有権原の種類）は不明であるが、最先の賃借権が存在するものとして売却基準価額が定められている。」との記載がある場合
② 賃借権（不明） 末尾に「賃借権の存否（占有権原の存否、占有権原の種類）は不明であるが、抵当権に後れる賃借権が存在するものとして売却基準価額が定められている。」との記載がある場合
- B-5 《期限》欄に「定めなし」とあるもの
- B-6 敷金・保証金
- B-7 《敷金（保証金）》欄に「〇〇円（売却基準価額は、左記敷金（又は保証金）の

返還義務を考慮して定められている。) 」と記載があるもの

- B-8 《敷金(保証金)》欄に「不明(敷金(又は保証金)〇〇円の主張があるが、過大であるため、適正敷金(又は保証金)額を考慮して売却基準価額が定められている。) 」と記載があるもの
- B-9 特約
- B-10 地上権
- B-11 地役権
- B-12 留置権
- B-13 質権
- B-14 仮処分
- B-15 この欄に「なし」と記載してあるもの

C 物件の占有状況等に関する特記事項 欄

(所有者及び所有者に準じる者の占有)

- C-1 本件所有者(又は債務者)が占有している。
- C-2 売却対象外の共有持分を有する〇〇が占有している。
- C-3 〇〇が占有している。△△の占有は認められない。
- C-4 〇〇が占有している。同人の占有権原の存在は認められない。
- C-5 〇〇が占有している。同人の代表者は本件所有者(又は債務者)である。
- C-6 〇〇が占有している。同人は本件所有者(又は債務者)会社の代表者である。
- C-7 〇〇が占有している。同人は実行された抵当権の債務者である。
- C-8 〇〇が占有している。同人は実行された抵当権の設定時の所有者であった。
- C-9 〇〇が占有している。同人は実行された抵当権の設定後の所有者であった。
- C-10 〇〇が占有している。同人は所有権を主張している。

(第三者の占有)

- C-11 〇〇が占有している。同人は実行された抵当権以外の債務者である。
- C-12 〇〇が占有している。同人の占有権原は使用借権と認められる。
- C-13 本件は、平成8年改正前の民事執行法が適用される事件である。
- C-14 〇〇が占有している。同人の賃借権は、正常なものとは認められない。
- C-15 〇〇が占有している。同人の占有(又は賃借権)は差押えに後れる。
- C-16 〇〇が占有している。同人の占有(又は賃借権)は仮差押えに後れる。
- C-17 〇〇が占有している。同人の占有(又は賃借権)は滞納処分による差押えに後れる。
- C-18 〇〇が占有している。同人の賃借権は抵当権に後れる。ただし、代金納付日から6か月間明渡しは猶予される。
- C-19 〇〇が占有している。同人の賃借権の存否(占有権原の存否、占有権原の種

別)は不明であるが、代金納付日から6か月間明渡しが猶予される賃借権が存在するものとして売却基準価額が定められている。

- C-20 ○○が占有している。同人の賃借権は、差押え(仮差押え・滞納処分による差押え)後に期限が経過している。
- C-21 ○○が占有している。同人の賃借権は、平成○年○月○日の経過により、差押え後に期限が経過するものである。
- C-22 ○○が占有している。同人の賃借権は、所有権移転の仮登記担保権に後れている。(ただし、代金納付日から6か月間明渡しが猶予される。)
- C-23 ○○が占有している。同人の賃借権は抵当権に後れる。
- C-24 ○○が占有している。同人の賃借権は、一時使用を目的とするものと認められる。
- C-25 ○○が占有している。同人の賃借権は、対抗要件を有していない。
- C-26 駐車場として使用されている。使用者(ら)の占有権原は買受人に対抗できない。
- C-27 転借人(又は転使用借人)○○が占有している。
- C-28 売却対象外建物(家屋番号○番)が本件土地上に存在する。
- C-29 占有者は不明である。占有者の占有権原は買受人に対抗できない。
- C-30 氏名不詳者が占有している。同人の占有は差押えに後れる。
- C-31 氏名不詳者が占有している。同人の占有権原は買受人に対抗できない。
- C-32 ○○が占有している。同人が留置権を主張するが認められない。
- C-33 ○○が占有している。同人は外交特権を有している可能性がある。

(農地関係)

- C-34 ○○が占有している。農地法3条の許可を受けていない。
- C-35 ○○が占有している。同人の賃借権は抵当権に後れる。農地法3条の許可を受けている。
- C-36 ○○が占有している。同人の占有権原は使用借権と認められる。農地法3条の許可を受けている。
- C-37 ○○が占有している。同人の賃借権は差押えに後れる。農地法3条の許可を受けている。

D その他買受けの参考となる事項 欄

(土地・建物に関する事項)

- D-1 隣地(地番○番)との境界が不明確である。
- D-2 隣地(地番○番)との間で境界確定の訴訟(当庁平成○年(ワ)第○号)が提起されている。
- D-3 地籍図上筆界未定である。

- D-4 本件土地（の一部）は通路（私道）として利用されている。
- D-5 売却対象外の土地（地番〇番）を通行のため（無償で）利用している。
- D-6 本件土地（の一部）は、売却対象外の土地（地番〇番）への通行のため（無償で）利用されている。
- D-7 売却基準価額は、温泉権を含めて定められている。
- D-8
- ・土地区画整理で清算金の徴収が予定されている。
 - ・土地改良事業で清算金（又は賦課金）の徴収が予定されている。
 - ・〇〇事業で賦課金の滞納あり。
 - ・マンション建替事業で清算金の徴収が予定されている。
- D-9 本件土地上に現存しない建物（家屋番号〇番）の登記が存在する。
- D-10
- ・管理費等の滞納あり。
 - ・売却基準価額は、滞納管理費等の額を考慮して定められている。
- D-11 本件建物と売却対象外建物（家屋番号〇番）の隔壁が取り除かれ、両建物が一体として利用されている。

(建物の敷地利用権に関する事項)

- D-12 本件建物のために、その敷地（地番〇番（の一部）、所有者〇〇）につき使用借権が存する。買受人は、敷地利用権の設定を要する。
- D-13 本件建物のために、その敷地（地番〇番、地積〇平方メートル（の一部）、所有者〇〇）につき借地権（賃借権）が存する。買受人は、地主の承諾又は裁判等を要する。
- D-14 本件区分所有建物を含む1棟の建物のために、その敷地（地番〇番、地積〇平方メートル（の一部）、所有者〇〇（、借地人〇〇））につき（転）借地権（賃借権・地上権）が存する。ただし、本件区分所有建物につき、上記（転）借地権（賃借権・地上権）は他の区分所有者と準共有である。
- D-15 上記借地権は土地の平成〇年〇月〇日付け抵当権設定登記に後れる。
- D-16 上記借地権につき争いあり。
- D-17 上記借地権につき、地主から賃貸借契約解除の意思表示あり。
- D-18 上記借地に関連して、建物収去・土地明渡訴訟が係属中（〇〇地方裁判所平成〇年（ワ）第〇号）である。
- D-19 本件建物の敷地に関連して、建物収去・土地明渡訴訟における原告勝訴判決が確定している。
- D-20 本件建物所有者と借地名義人は異なる。
- D-21 本件建物につき、その敷地利用権はない。
- D-22 売却基準価額は敷地利用権が不明であることを考慮して定められている。
- D-23 地代の滞納あり。
- D-24 地代代払の許可あり。

(その他の事項)

- D-25 買戻特約登記は、本執行手続では抹消しない。

ただし、買戻権者から、買戻権の行使をせず、買戻特約登記の抹消登記手続について買受人に協力する旨の申出がある。

D-26 賃権の登記は、本執行手続では抹消しない。

D-27 処分禁止の仮処分の登記がある。

D-28 執行官保管の仮処分（〇〇地方裁判所平成〇年（ヨ）第〇〇号）がある。

D-29 売却のための保全処分（〇〇地方裁判所平成〇年（ヲ）第〇〇号）として〇〇命令が発令されている。

上記命令は、平成15年改正前の民事執行法が適用される事件である。

D-30 〇〇（地役権等の目的、例えば「電柱設置」等）のための地役権（又は地上権）設定登記がある。

D-31 地番〇番を承役地とする地役権設定登記がある。

D-32 本件建物（土地）は共有持分についての売却であり、買受人は、当該物件を当然に使用収益できるとは限らない。

D-33 ・・審尋（調査）の結果・・

D-34 占有者〇〇が改装費（又は修繕費・造作費）を支出した旨主張している。

売却基準価額は上記改装費（又は修繕費等）を考慮して定められている。

D-35 本件土地の現況は農地ではない旨の農業委員会の回答がある。

D-36 本件建物につき、平成〇年（ケ）第〇号担保不動産収益執行事件（又は平成〇年（ヌ）第〇号強制管理事件）が係属している。

1 物件明細書とは

物件明細書は、物件の売却条件を明らかにするために備え置かれるもので、裁判所書記官が重要と考える権利関係や物件の状況を記載したものです。すなわち、現況調査報告書、評価書等記録上表れている事実とそれに基づく法律判断に関して、裁判所書記官の一応の認識を記載したものであり、利害関係人との権利関係を最終的に確定する効力はありません。買受け後に訴訟がなされ、物件明細書の記載内容と異なる結論になる可能性もあります。一方、物件明細書の記載は、訴訟等における重要な証拠にもなります。

2 記載事項説明

	事件番号（上部欄外）	
	事件を特定するための整理番号です（例 平成17年（ケ）第101号）。入札や照会 のときには必ず必要となります。	
	不動産の表示	
	別紙物件目録に不動産を表示してあります。また、現況が登記記録上の表示と異なっ ている場合は、現況も記載されています。 物件目録には物件ごとに「物件番号」が付されています。「物件番号」は、競売事件に おいて物件を特定する重要な意味を持ちます。特に入札の際は物件番号の記載に注意し てください。	
インデッ クスNo	売却により成立する法定地上権の概要	
	土地又はその地上建物の一方のみが競売手続で売却される場合、民法又は民事執行法 は、建物と敷地の所有者が競売によって別人になることにより建物が存立できなくなる ことを避けるため、一定の要件がある場合には、売却の効果として法律上当然に建物の 敷地利用権としての地上権が発生するものと規定しています。この地上権を「法定地上 権」といいます。 法定地上権の地代その他の内容は、当事者間の協議により決せられますが、協議が調 わないときは、訴訟等を提起して裁判所に決めてもらうことになります。	
A-1	売却対象外の土地（地 番〇番）（の一部）に つき、本件建物のため に法定地上権が成立す	売却対象である本件建物のために売却対象外の敷地である〇 番の土地に本件建物の敷地を利用するために必要な法定地上権 が成立することを意味します。

	る。	
A-2	上記法定地上権は、土地の平成〇年〇月〇日付け抵当権設定登記に後れる。	売却対象である本件建物のために法定地上権が成立しますが、敷地に先順位の抵当権設定登記があるため、買受人は敷地の抵当権者に法定地上権の成立を主張することができません。その結果、敷地が競売されると法定地上権が売却によって消滅し、本件建物を収去（取壊し）しなければならなくなる可能性があります。
A-3	本件土地（の一部）につき、売却対象外の建物（家屋番号〇番）のために法定地上権が成立する。	売却対象外建物のために売却対象である本件土地に法定地上権が成立して、本件土地を買い受けても法定地上権が続く間は買受人は土地を自ら利用できません。ただし、借地人に対し地代を請求することはできます。
A-4	本件土地（の一部）につき、売却対象外の建物（家屋番号〇番）のための法定地上権の成否は不明であるが、これが成立するものとして売却基準価額が定められている。	現況調査等によっても、法定地上権が成立するかどうか不明の場合もあります。 左記の記載は、このような場合でも買受人が不測の不利益を被らないために、法定地上権が成立することを前提として執行裁判所が売却基準価額を定めたという意味です。
A-5	この欄に「なし」と記載してあるもの	売却対象である土地についても、また売却対象である建物のためにも法定地上権の成立がない場合の記載です。 理論上は法定地上権が成立しても、敷地と建物が一括売却の場合は双方とも買受人が所有権を取得しますから、法定地上権は「なし」となります。この場合でも、評価書上は法定地上権を考慮したものとなります。これは、競売においては敷地と建物のそれぞれの内訳価格を法定地上権を考慮して算出する必要があります。
	買受人が負担することとなる他人の権利	
インデックスNo	売却後も、所有者が他人と締結した契約等（主に賃貸借）に基づく権利が売却により消滅しないために、買受人が負担として引き受けることとなる場合に、その他人の権利の内容がこの欄に記載されます。売却後も効力を失わない仮処分の内容もこの欄に記載されます。	
B-1	賃借権	その物件につき、最も早い順位で所有者と第三者との間に賃

	<p>末尾に ①「上記賃借権は最先の賃借権である。」との記載がある場合 ②「上記賃借権は最先の賃借権である。期限後の更新は買受人に対抗できる。」との記載がある場合</p>	<p>賃借契約が結ばれており、買受人は第三者に対し、引き続きその物件を賃貸しなければならないことを意味します。この賃借権は、自己使用の必要性等の法律上の正当事由がない限り、解約することは困難です。このことは、期間の定めのない場合も同様です。</p> <p>①は期間の定めがない場合の記載で、②は期間の定めがある場合の記載です。短期賃借権と異なり、物件明細書記載の期限後（期間経過後）に更新された場合にも、賃借人は、買受人に対して賃借権を主張することができます（買受人は、更新後も更新内容に従って引き続き賃貸しなければなりません。）。</p>
B-2	<p>賃借権 末尾に ①「上記賃借権は抵当権設定後の賃借権である。」との記載がある場合 ②「上記賃借権は抵当権設定後の賃借権である。期限後の更新は買受人に対抗できない。」との記載がある場合</p>	<p>最も早い（最先順位）抵当権に後れる賃借権ですが、賃貸借の期間が短期（植栽又は伐採目的での山林については10年以下、その他の土地については5年以下、建物については3年以下）のため、法律が特に短期賃借権としてその契約を保護する場合を意味し、期間満了後は明渡しを求めることができます。</p> <p>期間の定めのないものについては、買受人は原則としていつでも解約申入れができると考えられています。ただし、解約申入れから契約が終了するまでは6か月以上の期間が必要なことから、引渡命令の対象とはならない可能性が大きいです。</p> <p>明渡しについて当事者間で合意ができないときは、訴訟又は調停などの法的手段が必要となります。</p> <p>①は期間の定めがない場合の記載で、②は期間の定めがある場合の記載です。期限後（期間経過後）に更新された場合には、賃借人は、買受人に対して更新後の賃借権を主張することはできず、買受人は更新に拘束されません。</p> <p>(注) 平成15年の民法改正（平成16年4月1日施行）により短期賃貸借保護制度は廃止されましたが、法の経過措置により、なお短期賃借権が認められる場合の記載です。</p>
B-3	<p>賃借権 末尾に ①「上記賃借権は、抵当権者の同意の登記がされた賃借権である。」との記載がある場合 ②「上記賃借権は、抵当権者の同意の登記がされた賃借権である。」との記載がある場合</p>	<p>この賃借権は抵当権に後れますが、優先する総ての抵当権者がこの賃借権に同意していることが登記されているため、買受人は賃借人に対し、引き続きその物件を賃貸しなければなりません。賃借権の内容は登記されている範囲に限られます。また、この賃借権は、自己使用の必要性等の法律上の正当事由がない限り、解約することは困難です。このことは、期間の定めのない場合も同様です。</p> <p>①は期間の定めがない場合の記載で、②は期間の定めがある場合の記載です。物件明細書記載の期限後（期間経過後）に更新された場合にも、賃借人は、買受人に対して賃借権を主張す</p>

	期限後の更新は買受人に対抗できる。」との記載がある場合	ることができます（買受人は、更新後も更新内容に従って引き続き賃貸しなければなりません。）。
B-4	賃借権（不明） 末尾に ①「賃借権の存否（占有権原の存否、占有権原の種別）は不明であるが、最先の賃借権が存在するものとして売却基準価額が定められている。」との記載がある場合 ②「賃借権の存否（占有権原の存否、占有権原の種別）は不明であるが、抵当権に後れる賃借権が存在するものとして売却基準価額が定められている。」との記載がある場合	<p>現況調査や執行裁判所による審尋等の結果によっても、賃借権の有無が分からない場合や占有権原が特定できない場合があります。</p> <p>左記の記載は、その賃借権を買受人が引き受けることは確定していませんが、占有者が賃借権の存在を証明すると買受人はこれを引き受けることとなるため、買受人がその不利益を被ることのないように売却基準価額が定められたことを表しています。</p> <p>左記の記載の直前に賃借権の内容が記載されている場合、その内容は、売却条件の前提とした賃借権を記載したものです。</p> <p>①は「最先の賃借権」を引き受けるものとした場合の記載で、②は「抵当権に後れる賃借権」を引き受けるものとした場合の記載です。「最先の賃借権」の意味についてはB-1の、「抵当権に後れる賃借権」の意味についてはB-2の解説をご覧ください。</p> <p>左記の記載がある場合の引渡命令の申立てについては、引渡命令の詳細説明2（3）も参考にしてください。</p>
B-5	《期限》欄に「定めなし」とあるもの	<p>賃貸借について、期間の定めがない場合です。契約上の期間の定めがない場合と、建物の賃貸借で契約上は期間の定めがあったものの借地借家法26条1項により法定更新され、同条により期間の定めがないとみなされる場合を含みます。</p> <p>短期賃借権の場合は、いつでも解約申入れが可能であるといわれていますが、最先の賃借権の場合は、期間の定めがある場合と同様に法律上の正当事由がない限り解約することは困難です。なお、「賃借権」（B-1、B-2、B-3）の説明もご覧ください。</p>
B-6	敷金・保証金	<p>賃貸借契約終了の際、未払賃料や損害金等を控除した上、賃借人に返還すべきお金で、この返還義務は買受人が引き継ぐこととなります。いわゆる敷引き（敷金・保証金の償却）の特約があるときでも、契約時の差し入れ額が表示されます。</p> <p>敷金・保証金の返還義務については評価上考慮されることもあります。この場合、買受人が現実に返還を要する敷金・保証金の額は、評価上考慮した金額等に拘束されるものではありません。評価上考慮した金額等は評価額を定めるための一つの基</p>

		準にすぎないことに注意してください。
B-7	《敷金（保証金）》欄に「〇〇円（売却基準価額は、左記敷金（又は保証金）の返還義務を考慮して定められている。）」と記載があるもの	<p>評価書記載の評価額から、執行裁判所が敷金（又は保証金）額を控除して売却基準価額を定めたことを意味します。この場合は、評価額と売却基準価額が異なることとなります。もっとも敷金（又は保証金）額を評価に反映している取扱いも多くあります。この場合は、評価額と売却基準価額が一致するので、このような記載はなされません。</p> <p>買受人が現実に返還を要する敷金（又は保証金）の額は、執行裁判所の控除額に拘束されるものではありません。この控除額は売却基準価額を定めるための一つの基準にすぎないことに注意してください。</p>
B-8	《敷金（保証金）》欄に「不明（敷金（又は保証金）〇〇円の主張があるが、過大であるため、適正敷金（又は保証金）額を考慮して売却基準価額が定められている。）」と記載があるもの	<p>この意味は、</p> <ol style="list-style-type: none"> ① 執行裁判所としては、買受人が返還義務を負うこととなる敷金（又は保証金）の額は不明であると判断したこと。 ② 賃借人の主張する敷金（又は保証金）の額が〇〇円であること。 ③ その主張に対し、契約内容や取引相場から判断して、敷金（又は保証金）の額が過大な金額と判断できること。 ④ 売却基準価額を定めるにあたっては、契約内容や取引相場から判断して適正と考えられる金額を一応買受人が返還義務を負う敷金額と想定して考慮したこと。 <p>ということです。</p> <p>この場合、買受人が具体的に返還義務を負う額は買受人と賃借人間の協議により定めることとなります。その場合、売却基準価額を定めるうえで考慮した適正敷金（又は保証金）額に拘束されるものではありません。協議が調わないときは、訴訟又は調停などの法的手段が必要となります。</p> <p>なお、買受人が返還義務を引き受けないとされた敷金（又は保証金）については、賃借人と本件所有者との間で解決されることになるでしょう。</p>
B-9	特約	買受人に不利益となると一般に考えられる特約があるときに記載され、すべての特約が記載されるものではありません。
B-10	地上権	地上権とは、他人の土地の地上又は地下において建物その他の工作物又は植林の目的となる樹木等を所有するため、その土地を使用することができる権利です。この権利が最も早い（最先順位）抵当権よりも先に登記されている場合は、買受人がそ

		<p>の負担を引き受けることになり、地上権の内容が記載されます。ここでいう地上権は当事者間の設定行為により設定されたもので、競売の売却により成立する法定地上権は含みません。</p>
B-11	地役権	<p>地役権とは、他の土地の利用価値を増すために、売却対象土地を利用する権利です。例えば、他の土地のため、売却対象土地を通行したり、その土地から引水したり、その土地に一定の建物建築をさせなかったりすることを内容とします。そしてこの権利が最も早い（最先順位）抵当権よりも先に登記されている場合は、買受人が地役権の負担を引き受けることになり、地役権の内容が記載されます。この場合、他の土地のために地役権の負担のある土地を承役地といい、利用価値が増す土地を要役地といいます。ここでの記載は、売却対象土地が承役地の場合です。地役権の負担のある土地の買受人は、要役地のために目的に掲げられた一定の行為（通行や引水など）を受忍したり、一定の利用をしない（建築をしないなど）義務を負担することになります。</p>
B-12	留置権	<p>留置権とは、物（売却対象物件）の占有者が、その物に関して生じた債権（例えば修繕費など）を有している場合又は商人間の商取引により生じた債権（例えば売買代金など）を有している場合に、その債権の弁済を受けるまでその物の引渡しを拒絶することができる権利で、契約等によらず法律上当然に発生する権利です。</p> <p>そして、この留置権は競売による売却によっては消滅せず、買受人がその負担を引き受けることになります。よって、買受人は、ここに表示された債権を留置権者に弁済しなければ留置権者から不動産の引渡しを受けることができません。買受人が現実に弁済すべき額は、遅延損害金等が加算され、ここに表示された債権額よりも多くなることもあります。</p> <p>なお、留置権により担保される債権額は、執行裁判所が売却基準価額を定めるにあたり考慮されています。</p>
B-13	質権	<p>買受人が負担する質権は、最先順位（最先の抵当権より先順位の登記があるもの）で、使用収益をしない旨の定めのないものが対象で、この欄に記載されます。この場合、質権の存続期間内は、質権者の債権を弁済して質権を消滅させるなどの特別な事情がない限り、買受人は質権者からの不動産の引渡しを受けることはできません。</p> <p>なお、存続期間は10年の範囲で更新されることがあります。</p>

B-14	仮処分	買受人が負担することになる仮処分がある場合の記載です。これは、本件所有者以外の者から本件所有者に対し仮処分がなされている場合であり、買受人はその仮処分の内容の負担を引き受けることになります。また、被保全権利（仮処分により保全される権利）に関して仮処分権利者との紛争の当事者になります。今後の経緯によっては、買受人は不動産に対する権利に重大な制約を受ける可能性もあります。
B-15	この欄に「なし」と記載してあるもの	その物件について買受人が負担しなければならないとされる他人の権利がないと認められる場合です。 なお、現実の占有状況は「物件の占有状況等に関する特記事項」欄及びそれに関する説明をご覧ください。
インデックスNo	物件の占有状況等に関する特記事項	
	<p>これは、現実の占有の状況及びその占有の根拠が買受人が負担することとなる他人の権利とは認められないと裁判所書記官が判断した内容を記載したものです。この記載は、現況調査報告書等を基に記載されるため、現況調査時の状況を記載したものであり、その後占有状況が変わっている場合もあります。</p> <p>この欄に記載された占有者は、原則として引渡命令の対象となります（詳細は「引渡命令の詳細説明」を参照してください。）。また、占有者が変わった後の占有者は、「差押え後の占有者」として、引渡命令の対象となります。</p>	
C-1	本件所有者（又は債務者）が占有している。	売却対象物件の所有者又は実行された抵当権の債務者が占有していることを意味します。 所有者（又は債務者）が占有している形態には、現実に居住している場合のほか、長期間不在の状態や空き家の状態があります。また、空き家の場合も家財道具などの残置物がある場合と完全な空き家の場合があります。 いずれの場合も、鍵の受渡しについて、執行裁判所は関与しません。
C-2	売却対象外の共有持分を有する〇〇が占有している。	売却対象不動産を複数人が共有しており、今回の競売で対象となっている持分以外の共有持分権者が占有している場合の記載です。このような占有者については、引渡命令が発令されない可能性があります。
C-3	〇〇が占有している。△△の占有は認められない。	「〇〇」は裁判所書記官が認定した占有者です。「△△」は、占有の主張をする者や占有の外観を作っているにすぎない者を意味します。執行官の現況調査報告書において占有を主張する者がいたり、占有の外観がうかがわれる場合でも、占有の実態

		がなかったり、他人の占有に依存した利用状態にすぎないような者についての判断を記載したものです。
C-4	〇〇が占有している。 同人の占有権原の存在は認められない。	他人の不動産を占有するには、通常、所有者との間で何らかの使用できる権利（占有権原）の設定がなされていますが、そのような権原があるとは認められない者が占有している場合の記載です。
C-5	〇〇が占有している。同社の代表者は本件所有者（又は債務者）である。	法人が占有し、法人の代表者が所有者又は実行された抵当権の債務者である場合の記載です。占有者である法人が、その規模その他の状況を考慮すると執行手続上所有者（又は債務者）と同視できる場合です。
C-6	〇〇が占有している。同人は本件所有者（又は債務者）会社の代表者である。	法人が不動産を所有していたり、実行された抵当権の債務者である場合、その法人の代表者が占有しているという意味です。占有者が、所有者（又は債務者）会社の代表者という特別な関係にあることから、占有権原を主張することが信義則に反すると認められ、執行手続上所有者と同視できると考えられています。
C-7	〇〇が占有している。同人は実行された抵当権の債務者である。	売却手続進行中の本件競売事件の債務者ではないものの、後から申し立てられた競売事件（後行事件）の基となった抵当権の債務者（所有者以外の者）が占有しているという意味です。 この場合の債務者は既に実行された抵当権の債務者ですので、占有権原を主張することはできず、所有者と同視できると考えられています。
C-8	〇〇が占有している。同人は実行された抵当権の設定時の所有者であった。	競売事件（後行事件を含む。）の基になった抵当権の設定時の所有者が、その後不動産を他に譲渡したものの、なお現にこれを占有しているという意味です。 抵当権を自ら設定した者は、他に譲渡したとしても、占有権原を主張して買受人に対し引渡しを拒むことは、著しく信義に反するので、執行手続上所有者と同視できると考えられています。
C-9	〇〇が占有している。同人は実行された抵当権の設定後の所有者であった。	競売事件（後行事件を含む。）の基になった抵当権を設定した者から不動産を譲り受け、更にこれを他に譲渡したものの、なお現にこれを占有しているという意味です。 このような中間所有者は、不動産の所有を続けていれば、所有者としての立場に立つので、執行手続上所有者と同視できると考えられています。

C-10	<p>〇〇が占有している。 同人は所有権を主張している。</p>	<p>登記名義上の所有者と異なる者が所有権を主張し、占有している場合です。</p> <p>所有権の譲渡を受けて不動産を占有していたものの、その所有権移転登記を経ないうちに、競売事件となった場合や他人名義で不動産を取得した者が自ら占有している場合など事実関係が事案ごとに異なり、所有権について争いが起きる可能性があります。注意が必要です。</p> <p>なお、上記のような占有者は、執行手続上は、買受人にその占有を対抗できません。</p>
C-11	<p>〇〇が占有している。 同人は実行された抵当権以外の債務者である。</p>	<p>賃借権を主張する者が、今回の競売での実行抵当権以外の抵当権の債務者である場合（所有者である場合を除く。）、その者が債務不履行状態と認められるときは、その賃借権が最先のものであっても、買受人が引き受けるべき賃借権とは認められない場合があります。これはその場合の記載です。</p> <p>このような場合でも、その者が債務者となった抵当権について競売開始決定がない限り、その占有者に対して引渡命令が発令されない可能性がありますので注意が必要です。</p>
C-12	<p>〇〇が占有している。 同人の占有権原は使用借権と認められる。</p>	<p>使用借権とは相当の対価を支払わないで借りている場合です。この使用借権は、買受人に対してその権利を主張できず、買受人が引き受けるべき権利とはなりません。</p>
C-13	<p>本件は、平成8年改正前の民事執行法が適用される事件である。</p>	<p>平成8年改正前の民事執行法が適用される競売事件においては、引渡命令の対象が現行法より狭く、占有者の占有権原が、使用借権や買受人に対抗できない賃借権であっても、所有者との正当な契約に基づく限り、引渡命令が発令されない可能性があります。引渡命令が発令されないときは、任意の明渡しを受けられなければ訴訟等の方法によることになります。</p> <p>平成8年改正前の民事執行法が適用される競売事件は、平成8年8月31日以前に申し立てられたものです。</p>
C-14	<p>〇〇が占有している。 同人の賃借権は、正常なものとは認められない。</p>	<p>この記載は、次の(1)又は(2)のいずれかの場合であることを示しています。</p> <p>(1) 抵当権に後れる賃借権が改正前の民法395条の規定により短期賃借権として保護されるのは、利用を目的とし、かつ、実際に利用されている正常な場合に限定されると考えられています。そうでないときは、短期賃借権の外形が認められたとしても、短期賃借権として保護されることはありません。これは法の趣旨が担保権と利用権の調整を図ったものである</p>

		<p>からです。この記載は、その保護すべき短期賃借権とは認められないと判断したことを示すものです。</p> <p>このように判断される主な形態としては以下のようなものが考えられますが、これらに限られるものではありません。</p> <p>①本来の利用を目的としない場合 ②債権の保全回収目的である場合 ③利用の実体がない管理運営目的（単に所有者の代理人的な立場で物件を管理又は賃貸事業を運営するために設定された賃借権）である場合</p> <p>(注) 平成15年の民法改正（平成16年4月1日施行）により短期賃貸借保護制度は廃止されましたが、法の経過措置により、短期賃貸借保護制度の適用の余地がある占有を前提としたものです。</p> <p>(2) 平成15年改正法が適用される占有においても、この記載がある場合は明渡猶予期間が認められないことを意味します。</p>
C-15	〇〇が占有している。同人の占有（又は賃借権）は差押えに後れる。	<p>この記載は本件競売手続の差押えに後れる占有者がいることを意味します。</p> <p>仮にこの記載がされている占有者が賃借権に基づいて占有しているとしても、その占有は本件競売手続の差押えに後れているので、賃借権は売却によって消滅し、買受人がその負担を引き受けることにはなりません。</p>
C-16	〇〇が占有している。同人の占有（又は賃借権）は仮差押えに後れる。	<p>本件競売手続の差押え前の仮差押えに後れる占有者がいることを意味します。</p> <p>仮にこの占有者が賃借権に基づいて占有していたとしても、仮差押えに後れているので、賃借権は売却によって消滅し、買受人がその負担を引き受けることにはなりません。</p> <p>ただし、売却までに仮差押えが効力を失ったときは、買受人がその賃借権を引き受けることもあり得ますので注意してください。</p>
C-17	〇〇が占有している。同人の占有（又は賃借権）は滞納処分による差押えに後れる。	<p>本件競売手続の差押え前の滞納処分による差押え（租税官庁の差押え）に後れる占有者がいることを意味します。</p> <p>仮にこの占有者が賃借権に基づいて占有していたとしても、滞納処分による差押えに後れているので、賃借権は売却によって消滅し、買受人がその負担を引き受けることにはなりません。</p> <p>ただし、売却までに滞納処分が効力を失ったときは、買受人がその賃借権を引き受けることもあり得ますので注意してください。</p>

C-18	<p>〇〇が占有している。同人の賃借権は抵当権に後れる。ただし、代金納付日から6か月間明渡しが猶予される。</p>	<p>占有者の賃借権に基づく建物の占有が、最先順位抵当権より後れるため、賃借権は売却によって消滅し、買受人がその負担を引き受けることにはなりません。法の規定により、買受人が代金を納付した日から6か月間買受人に対する物件の明渡しを猶予されることとなります。この明渡猶予期間経過後でなければ引渡命令に基づく強制執行をすることはできません。</p> <p>ただし、買受人が建物を買受けた後に、同建物の使用の対価の1か月分以上の支払を相当の期間を定めて占有者に催告したにもかかわらず、その支払がなかった場合には、占有者は、明渡しの猶予を受けることができなくなります。</p> <p>(注) 平成15年の民法改正(平成16年4月1日施行)により短期賃貸借保護制度が廃止され、明渡猶予制度が適用される占有についての記載です。</p>
C-19	<p>〇〇が占有している。同人の賃借権の存否(占有権原の存否、占有権原の種別)は不明であるが、代金納付日から6か月間明渡しを猶予される賃借権が存在するものとして売却基準価額が定められている。</p>	<p>現況調査や執行裁判所による審尋等の結果によっても、賃借権の有無が分からない場合や占有権原が特定できない場合があります。</p> <p>左記の記載は、その賃借権に明渡猶予が認められることは確定していませんが、占有者が賃借権の存在を証明すると明渡猶予が認められることとなるため、買受人がその不利益を被ることのないように売却基準価額が定められたことを表しています。</p> <p>左記の記載がある場合の引渡命令の申立てについては、引渡命令の詳細説明3①も参考にしてください。</p>
C-20	<p>〇〇が占有している。同人の賃借権は、差押え(仮差押え・滞納処分による差押え)後に期限が経過している。</p>	<p>この場合、仮差押え又は滞納処分による差押えは差押え前のもので、差押えは本件競売手続の差押えのことです。</p> <p>差押え・仮差押え・滞納処分による差押え後に期限が経過した短期賃借権は、それ以降の更新は買受人に対して主張することができないと考えられています。したがって、買受人がその負担を引き受けることにはなりません。</p> <p>ただし、売却までに仮差押え又は滞納処分による差押えが効力を失ったときは、その賃借権の期限経過が差押え前である限り、賃借期間の更新を買受人に主張できることになり、買受人がその短期賃借権を負担として引き受けることもあり得ますので注意してください。</p> <p>(注) 平成15年の民法改正(平成16年4月1日施行)により短期賃貸借保護制度は廃止されましたが、法の経過措置により、なお短期賃借権が認められる場合の記載です。</p>

C-21	<p>〇〇が占有している。同人の賃借権は、平成〇年〇月〇日の経過により、差押え後に期限が経過するものである。</p>	<p>物件明細書作成時において、短期賃借権の期限経過が間近に迫っている場合の記載例です。この記載がある場合、通常、売却までに期限が経過し、その賃借権を買受人が負担として引き受けることはありません。</p> <p>(注) 平成15年の民法改正(平成16年4月1日施行)により短期賃貸借保護制度は廃止されましたが、法の経過措置により、なお短期賃借権が認められる場合の記載です。</p>
C-22	<p>〇〇が占有している。同人の賃借権は、所有権移転の仮登記担保権に後れている。(ただし、代金納付日から6か月間明渡しが猶予される。)</p>	<p>所有権移転仮登記が担保仮登記である場合、その権利は売却により消滅し、これに後れる賃借権も買受人に対抗できません。仮登記担保権に後れる賃借権には短期賃貸借保護制度の適用はありません。</p> <p>ただし、売却までに仮登記担保権が効力を失ったときは、その賃借権を買受人に主張できる場合があり、買受人がその賃借権を負担として引き受けることもあり得ますので注意してください。</p> <p>()内の記載がある場合には明渡猶予制度が適用されます。明渡猶予についてはC-18をご覧ください。</p>
C-23	<p>〇〇が占有している。同人の賃借権は抵当権に後れる。</p>	<p>左記の記載は、抵当権の後に設定された土地に対する賃借権を買受人が負担しないことを表しています。</p>
C-24	<p>〇〇が占有している。同人の賃借権は、一時使用を目的とするものと認められる。</p>	<p>一時使用目的の建物の賃貸借には、借地借家法が適用されず、登記以外の対抗要件(買受人などの第三者に権利を主張できるための要件)はありません。本記載は、賃借権登記もなく、一時使用目的としているため、買受人が負担として引き受ける賃借権には該当しないということです。</p>
C-25	<p>〇〇が占有している。同人の賃借権は、対抗要件を有していない。</p>	<p>借地人が、土地賃借権を土地の買受人に主張するためには、その賃借権につき、通常であれば次のような対抗要件を備えておく必要があります。</p> <p>① 建物所有を目的としない賃借権であるときは、その登記 ② 建物所有を目的とする賃借権であるときは、その登記、又は借地人が登記されている建物を所有していること</p> <p>左記の記載は、借地人が上記のような対抗要件を備えていないために、買受人が土地賃借権を負担として引き受けることにならないことを示しています。</p>

C-26	<p>駐車場として使用されている。使用者(ら)の占有権原は買受人に対抗できない。</p>	<p>売却対象土地が駐車場として使用されており、かつ、使用者(ら)の占有権原が買受人の引き受ける権利とならない場合の記載です。</p>
C-27	<p>転借人(又は転使用借人)〇〇が占有している。</p>	<p>もとの賃借権自体が、買受人が負担として引き受けることにならない場合で、その賃借権者(転貸人)から更に賃借している人(転借人)又は無償で借りている人(転使用借人)が占有している場合です。この場合、買受人は転貸借(転使用貸借)による負担を引き受けることにはなりません。</p> <p>通常は、左記の記載に引き続き、もとの賃借権が買受人の負担として引き受けることにはならないと判断した理由を簡潔に記載してあります。</p>
C-28	<p>売却対象外建物(家屋番号〇番)が本件土地上に存在する。</p>	<p>売却対象土地の上に売却対象外建物がありますが、借地権や法定地上権などの買受人に対抗できる敷地利用権は認められないという意味です。買受人は、地主として土地使用の承諾をしない限り、建物所有者に建物の取去(取壊し)を求めることができます。任意の取去に応じてもらえないときは、建物取去土地明渡しの訴訟を提起して判決等を得た上、強制執行をする方法があります。</p> <p>なお、土地に対する引渡命令に基づいて建物取去の執行をすることはできません。</p> <p>通常は、左記の記載の直前に、敷地利用権が買受人の負担として引き受けることにはならないと判断した理由を簡潔に記載してあります。</p>
C-29	<p>占有者は不明である。占有者の占有権原は買受人に対抗できない。</p>	<p>一定の調査を尽くしても、占有者が、所有者や実行抵当権の債務者なのか、あるいはそれ以外の第三者なのかが不明であり、その占有権原も買受人が引き受ける可能性のある賃借権かどうか不明な場合で、次の理由により、買受人の負担として引き受ける権利とは認められない場合の記載です。</p> <p>仮に第三者が賃借権に基づき占有していたとしても、その占有の開始時期が差押えの後であることが判明していたり、あるいは正常な賃借権とは認められない(C-14参照)場合は、その占有権原は買受人の引き受ける権利とはなりません。</p> <p>また、所有者や実行抵当権の債務者が占有しているのであれば、当然にその占有権原は買受人の引き受ける権利とはなりません。</p>
C-30	<p>氏名不詳者が占有して</p>	<p>所有者や実行抵当権の債務者以外の第三者が占有しているこ</p>

	いる。同人の占有は差押えに後れる。	とは判明しているが、その氏名等が特定できず、その占有権原も判然としない場合ですが、その占有の開始時期が差押えの後であることが判明しているため、買受人が負担として引き受ける権利とはならない場合の記載です。
C-31	氏名不詳者が占有している。同人の占有権原は買受人に対抗できない。	所有者や実行抵当権の債務者以外の第三者が占有していることは判明しているが、その氏名等が特定できず、その占有権原も判然としない場合ですが、その占有権原が仮に買受人が引き受ける可能性のある賃借権であったとしても、正常な賃借権とは認められず（C-14参照）、買受人が負担として引き受ける権利とはならない場合の記載です。
C-32	〇〇が占有している。同人が留置権を主張するが認められない。	売却対象物件に対して留置権（B-12参照）を主張して占有する者がいますが、法律上留置権の発生は認められないと認定した場合の記載です。 なお、左記の記載に加えて占有の形態と留置権の主張を簡潔に記載している場合もあります。
C-33	〇〇が占有している。同人は外交特権を有している可能性がある。	ウィーン条約により、外国の外交官等には外交特権が認められ、日本国の裁判権が及ばない可能性があるため、引渡命令が発令されない可能性があります。
C-34	〇〇が占有している。農地法3条の許可を受けていない。	農地又は採草放牧地に賃借権又は使用借権を設定するには、農地法3条に定める農業委員会又は知事等の許可を必要とし、その許可がなければ仮に賃借権であっても執行手続上効力を生じません。効力が生じていない権利は、買受人が負担として引き受けることにはなりません。 なお、農地の入札方法については、通常の入札方法と異なりますので、「農地売却の詳細説明」を必ずご覧ください。
C-35	〇〇が占有している。同人の賃借権は抵当権に後れる。農地法3条の許可を受けている。	農地又は採草放牧地に賃借権を設定するには、農地法3条に定める農業委員会又は知事等の許可を必要としますが、その許可があっても、左記の記載がある場合は、賃借権が抵当権に後れるため、買受人がこの賃借権を負担として引き受けることにはなりません。 なお、この場合、農業委員会の取扱いによっては、買受適格証明書の交付が占有者等に制限され、その取得ができない場合がありますので、あらかじめ管轄する農業委員会に確認してください。 また、農地の入札方法については、通常の入札方法と異なりますので、「農地売却の詳細説明」を必ずご覧ください。

C-36	<p>〇〇が占有している。同人の占有権原は使用借権と認められる。農地法3条の許可を受けている。</p>	<p>使用借権とは相当の対価を支払わないで借りている場合です。農地又は採草放牧地に使用借権を設定するには、農地法3条に定める農業委員会又は知事等の許可を必要としますが、その許可があっても、買受人がそれを負担として引き受けることにはなりません。</p> <p>なお、この場合、農業委員会の取扱いによっては、買受適格証明書の交付が占有者等に制限され、その取得ができない場合がありますので、あらかじめ管轄する農業委員会に確認してください。</p> <p>また、農地の入札方法については、通常の入札方法と異なりますので、「農地売却の詳細説明」を必ずご覧ください。</p>
C-37	<p>〇〇が占有している。同人の賃借権は差押えに後れる。農地法3条の許可を受けている。</p>	<p>農地又は採草放牧地に賃借権を設定するには、農地法3条に定める農業委員会又は知事等の許可を必要としますが、その許可があっても、賃借権が差押えに後れると判断される場合には、買受人がそれを負担として引き受けることにはなりません。</p> <p>なお、この場合、農業委員会の取扱いによっては、買受適格証明書の交付が占有者等に制限され、その取得ができない場合がありますので、あらかじめ管轄する農業委員会に確認してください。</p> <p>また、農地の入札方法については、通常の入札方法と異なりますので、「農地売却の詳細説明」を必ずご覧ください。</p>
<p>インデックスNo</p>	<p>その他買受けの参考となる事項</p> <p>1ないし4欄に記載される事項以外の買受けの参考となる事項が記載されています。</p>	
D-1	<p>隣地（地番〇番）との境界が不明確である。</p>	<p>このような場合は、買受人としては、隣地所有者と境界確認のための協議が必要となるでしょうし、協議が調わなければ境界確定又は所有権の範囲確認の訴訟又は調停などが必要となるでしょう。その結果、売却対象土地の地積が物件目録記載の地積よりも少なくなる可能性があります。この点については、執行裁判所が売却基準価額を定める際に考慮されています。</p> <p>もっとも、不明確の程度がそれほど大きくない場合は、物件明細書にこのような記載をせずに、また、売却基準価額においても特段の考慮をせずに売却する場合があります。</p>
D-2	<p>隣地（地番〇番）との間で境界確定の訴訟（当庁平成〇年（ワ）</p>	<p>隣地との境界について、本件所有者と隣地所有者との間で訴訟が提起されている旨の記載です。訴訟の進行状況を確認した場合は、訴訟をしている裁判所の担当部におたずねください。</p>

	第○号)が提起されている。	買受人が代金を納付し、所有権移転を受けた時点で訴訟が係属中であるときは、民事訴訟法の規定により本件所有者に替わり原告又は被告の地位を引き継ぐことがあります。
D-3	地籍図上筆界未定である。	地籍図とは、国土調査法による地籍調査の成果図で、その写しが登記所に備え付けられます。地籍調査における現地調査の実施前から、当事者間で境界について争いがあるもの又は境界標示杭の設置について土地所有者間の意見が調わない場合、その他土地所有者等の確認がない場合には、筆界未定として扱われます。 このような場合でも争いの範囲が比較的狭い場合は、筆界未定を前提として執行裁判所が売却基準価額を定めて売却する場合があります。 買受人としては、境界不明確の場合(D-1)と同様の負担があると思われれます。
D-4	本件土地(の一部)は通路(私道)として利用されている。	売却対象土地の全部又は一部が不特定多数の人により通路(私道)として利用されているという意味です。 複数の人達により通路(私道)として利用されている状況があると、これらの通路等を廃止するのは事実上困難を伴うでしょう。
D-5	売却対象外の土地(地番○番)を通行のため(無償で)利用している。	売却対象土地が無道路地などで、通行のために売却対象外の土地を利用していることを意味します。今後、土地を利用していく上で、売却対象外土地に依存しなければならず、買受人は、同土地の所有者との利用関係を維持する必要があります。公道に至るための他の土地の通行権が認められる場合に限らず、通行の事実がある場合一般の記載です。
D-6	本件土地(の一部)は売却対象外の土地(地番○番)への通行のため(無償で)利用されている。	売却対象土地を特定人が通行しているという意味です。例えば奥にある無道路地に居宅を有する人が、公道との出入りのため土地を通行しているような場合です。 このような場合、公道に至るための他の土地の通行権が認められて買受人は法律上通行を受忍しなければならないこともありますが、そこまで至らないときでも通行を制約することは事実上困難を伴うでしょう。
D-7	売却基準価額は、温泉権を含めて定められて	温泉権を不動産の従たる権利と認めたので、執行裁判所が売却基準価額を定めるについては温泉権の価値も考慮したという

	いる。	<p>意味です。この場合、温泉権は上記不動産と一体として競売の対象となると考えられます。</p> <p>執行裁判所としては、温泉権は不動産と共に買受人が取得することを前提として売却基準価額を定めています。その権利の帰属（権利が誰にあるか。）が争われた場合には、最終的には訴訟によりその権利関係が決まることとなります。</p>
D-8	土地区画整理で清算金の徴収が予定されている。	<p>買受人は、本件土地の代金を納付するほかに、土地区画整理の事業主体から清算金の請求を受けることがあります。清算金は換地処分の公告があった日の翌日において確定します。詳しくは事業主体にお尋ねください。</p>
	土地改良事業で清算金（又は賦課金）の徴収が予定されている。	<p>買受人は、本件土地の代金を納付するほかに、土地改良の事業主体から清算金（又は賦課金）の請求を受けることがあります。清算金は換地処分の公告があった日の翌日において確定します。詳しくは事業主体にお尋ねください。</p>
	〇〇事業で賦課金の滞納あり。	<p>土地区画整理法、土地改良法その他の法律に基づき土地の換地処分が行われる際に、事業主体は事業の必要経費に充てるため、対象土地の所有者に賦課金の徴収をすることがあります。この場合、所有者が賦課金の支払を滞納していると、その土地を競売により取得した買受人も承継人として支払義務を負うことになり、事業主体から所有者が滞納した賦課金の徴収を受ける可能性がありますので、そのことを知っていただくための記載です。滞納額は時の経過により増減します。</p>
	マンション建替事業で清算金の徴収が予定されている。	<p>マンション建替事業により、再建マンションの区分所有権又は敷地利用権の価額と、従前有していた区分所有権又は敷地利用権の価額に差額があるときは、施行者は、その差額を清算金として所有者から徴収し、又は交付することになっており、これらの権利義務は、清算未了中に競売等により所有権の移転があると新所有者（買受人）に承継されます。</p> <p>その清算金の徴収が予定されている場合の記載です。</p>
D-9	本件土地上に現存しない建物（家屋番号〇番）の登記が存在する。	<p>売却対象の土地を所在地番とする建物の表示登記がありますが、その建物は現存しないという意味です。</p> <p>現存しない建物でも、土地に表示登記が残っていると、新建物の表示登記をする際に旧建物の滅失登記をしないと新建物の表示登記の申請ができないなどの影響が考えられます。</p>
D-10	管理費等の滞納あり。	<p>物件がマンションの場合、管理費や修繕積立金、駐車場代、</p>

		<p>管理組合が立て替えている地代などの滞納があると、区分所有法の規定により、買受人がその滞納金の請求を管理組合等から受けることがあるので、滞納があることを知っていただくための記載です。現況調査報告書又は評価書に記載されている滞納額は調査時のものですので、時間の経過により増減します。</p> <p>なお、滞納管理費等は、必要に応じて評価の過程で考慮されることがあります。</p>
	<p>売却基準価額は、滞納管理費等の額を考慮して定められている。</p>	<p>滞納管理費等の意味は、上記のとおりですが、滞納管理費等が売却基準価額に反映される場合、執行裁判所によっては、評価の過程では考慮されず、執行裁判所において滞納管理費等を考慮した一定額を評価額から控除して売却基準価額を定める取扱いもあります。</p> <p>この場合は、売却基準価額と評価額が異なることになるため、このような記載がなされます。</p>
D-11	<p>本件建物と売却対象外建物（家屋番号〇番）の隔壁が取り除かれ、両建物が一体として利用されている。</p>	<p>買受人は、売却対象外建物の所有者と、建物の利用や登記について、協議あるいは訴訟等が必要となることが予想されます。</p>
D-12	<p>本件建物のために、その敷地（地番〇番（の一部）、所有者〇〇）につき使用借権が存する。買受人は、敷地利用権の設定を要する。</p>	<p>本件建物についての敷地利用権が土地の使用借権（無償で借りている権利）であることを意味し、敷地利用権を買受人が引き継ぐことはできず、建物を維持するためには、地主との間で新たな敷地利用権（賃借権など）の設定をしなければなりません。敷地利用権の設定を受けられないときは建物の取去（取壊し）を求められる場合もありますので、買受けを検討するときは、十分注意してください（土地賃借権の場合と異なり地主の承諾に代わる裁判を取得する方法はありません。）。</p>
D-13	<p>本件建物のために、その敷地（地番〇番、地積〇平方メートル（の一部）、所有者〇〇）につき借地権（賃借権）が存する。買受人は、地主の承諾又は裁判等を要する。</p>	<p>敷地利用権が土地賃借権（地代を払って借りている権利）であることを意味し、対象土地、土地所有者（地主）名が括弧書きで記載されます。契約内容の詳細はここでは記載されません。</p> <p>借地契約を買受人が引き継ぐには、地主の承諾を得なければなりません（その際、承諾の条件として金銭の支払が必要となる可能性もあります。）。</p> <p>地主が承諾しないときは、代金納付から2か月以内に借地の所在地を管轄する地方裁判所に対し借地借家法20条により「土地賃借権譲渡許可」の申立てをして、「承諾に代わる譲渡許可の裁判」を取得する方法があります。あるいは、借地の所</p>

		<p>在地を管轄する簡易裁判所に対して、地主の承諾を求める宅地建物調停を申し立てる方法もあります。この場合は前記の期間内に調停の申立てをしておけば、仮に調停が不成立に終わっても、その不成立の日から2週間以内に「土地賃借権譲渡許可」の申立てをすることにより適法な期間内に申立てがあったものとみなされます。</p>
D-14	<p>本件区分所有建物を含む1棟の建物のために、その敷地（地番〇番、地積〇平方メートル（の一部）、所有者〇〇（、借地人〇〇））につき（転）借地権（賃借権・地上権）が存する。ただし、本件区分所有建物につき、上記（転）借地権（賃借権・地上権）は他の区分所有者と準共有である。</p>	<p>物件がマンション等の場合において、敷地利用権が所有権の共有ではなく、借地権（地上権、賃借権）又は転借地権の共有（準共有）であることを意味します。</p> <p>一般的な所有権の共有マンションと異なり、敷地利用権の設定について、区分所有者と地主（借地権者）との間に借地権設定契約等が存在します。</p> <p>当該借地権が賃借権の場合、それを引き継ぐためには、原則として、地主の（転借地権の場合は借地権（賃借権）者からも）承諾が必要ですが、その手続の詳細については地主等に確認を要します（その際、承諾の条件として金銭の支払が必要となる場合もあります。また、地主等が承諾しないときには上記（D-13）と同様に承諾に代わる譲渡許可の裁判が必要となります。）。</p> <p>管理費等の他に別途地主（借地権者）に対して地代の支払が必要となります。</p>
D-15	<p>本件建物のために、その敷地（地番〇番、地積〇平方メートル（の一部）、所有者〇〇）につき借地権（賃借権）が存する。上記借地権は土地の平成〇年〇月〇日付け抵当権設定登記に後れる。</p>	<p>本件建物の敷地利用権として、表示された借地権は、土地の抵当権の登記より後れるため、もし敷地が競売になると、敷地の買受人から、建物の取去（取壊し）を求められることがある不安定な権利であることを意味します。</p>
D-16	<p>上記借地権につき争いあり。</p>	<p>売却対象建物の存立の基礎となる直前に表示された借地権（「本件建物のために、その敷地（地番〇番、地積〇平方メートル（の一部）、所有者〇〇）につき借地権（賃借権）が存する。」との記載（D-14、D-15参照））について、地主等と争いがあり、その争いがどの段階のものが記載されています。ただし、売却手続が進行する時間的推移の中で、ここに記載された次の段階に争いの程度が進んでいる場合もありますので注意してください。</p>
D-17	<p>上記借地権につき、地主から賃貸借契約解除の意思表示あり。</p>	
D-18	<p>上記借地に関連して、建</p>	

	物収去・土地明渡訴訟が係属中(〇〇地方裁判所平成〇年(ワ)第〇号)である。	これらの争いがあるときは、争いの段階に応じて地主との交渉はかなり困難が予想されます。また、買受け後に「土地賃借権譲渡許可」の裁判の申立てをしても、認められない可能性もあります。
D-19	本件建物の敷地に関連して、建物収去・土地明渡訴訟における原告勝訴判決が確定している。	まして、建物収去土地明渡訴訟の原告勝訴判決が確定している場合は、建物の買受人は、建物を収去(取壊し)して地主に土地を明け渡す法的義務を引き継ぎます(判決の効力が及びます。)ので、いつでも強制執行を受ける立場となります。そのような場合は、地主との間で新たな借地権を設定しない限り、建物を利用することは困難となります(ただ、このような建物でも、現に存在する限り、地主との交渉の余地はあるので、売却の対象にはなりません。)。 買受けを検討するときは、以上の点に十分に注意してください。
D-20	本件建物のために、その敷地(地番〇番、地積〇平方メートル(の一部)、所有者〇〇)につき借地権(賃借権)が存する。本件建物所有者と借地名義人は異なる。	裁判所書記官としては、一応借地権があるものと判断していますが、名義が異なる関係で、借地権について争いになる可能性があります。
D-21	本件建物につき、その敷地利用権はない。	売却対象が建物だけの場合で、建物存立の基礎となる敷地利用権がない場合の記載です。買受人は地主との間で新たな借地権を設定しない限り、地主から建物の収去(取壊し)を求められることとなります。 買受けを検討するときは、十分に注意してください。
D-22	売却基準価額は敷地利用権が不明であることを考慮して定められている。	売却対象が建物だけの場合で、建物存立の基礎となる敷地利用権があるかないかが不明であり、執行裁判所は、そのことを考慮して売却基準価額を定めたという意味です。敷地利用権がないときは上記のようなリスクがありますので、買受けを検討するときは、十分に注意してください。
D-23	地代の滞納あり。	地代の滞納は、借地契約の解除事由となるので、その注意のために記載するものです。滞納額は時間の経過により、増加又は減少します。
D-24	地代代払の許可あり。	地代の滞納はあるが、債権者が執行裁判所に地代代払許可を

		申請し認められたことを意味します。この決定により債権者が地代を建物所有者に代わって支払うことができ、現実に支払っていけば、地代滞納を理由とする借地契約解除の心配はなくなります。しかし、地代代払許可は債権者に所有者に代わって地代を支払うことを認めただけであり、債権者の代払を強制するものではありませんので、債権者が支払わなかったり、支払が不完全な場合（債権者の代払状況は債権者又は地主に確認しないと分かりません。）は借地契約を解除される可能性もありますし、地代不払以外の理由による借地契約解除の可能性も否定できません。また、地主が地代代払を無視して借地契約解除の手続を進めることもあり得ます。その場合は後日の裁判で借地契約解除の有効性を争う余地もあります。
D-25	買戻特約登記は、本執行手続では抹消しない。	<p>最先順位の買戻特約登記があり、裁判所書記官の囑託ではその登記を抹消することができません。</p> <p>買戻特約登記を抹消するには、登記名義人と共同で登記申請することになりますので、買受人から買戻権者に協力を求めることとなります。</p>
	ただし、買戻権者から、買戻権の行使をせず、買戻特約登記の抹消登記手続について買受人に協力する旨の申出がある。	買戻権者から、買戻権を行使しない（又は行使しなかった）旨及び買戻特約登記の抹消登記手続について買受人に協力する旨の申出があることが、事件記録上顕れているときは、左記のように記載されます。
D-26	質権の登記は、本執行手続では抹消しない。	存続期間が満了しており、買受人が引き受ける権利とは認められませんが、登記は最先順位のため、裁判所書記官の囑託では登記を抹消できないことを意味します。登記を抹消するには、登記名義人と共同で申請するか、訴訟によるしかありません。
D-27	処分禁止の仮処分の登記がある。	<p>仮処分の登記は、最先の登記より後順位であれば、代金納付時における裁判所書記官の囑託により、抹消されますが、買受人は抹消された仮処分の債権者であった者から所有権の帰属をめぐって訴えられる可能性を否定できません。</p> <p>この記載があるときは、上記の趣旨を踏まえ、弁護士に相談するなど十分に調査をして慎重に判断してください。</p>
D-28	執行官保管の仮処分（〇〇地方裁判所平成〇年（ヨ）第〇〇号）	所有者が競売不動産の占有者に対する明渡請求権を保全するため、執行官保管の仮処分がなされている場合です。この場合保全債権者は所有者であり、買受人が保全債権者の地位を引き

	がある。	継ぐこととなります。所有者と占有者との間で争いのある場合なので、よく調査をして判断したほうがよいでしょう。
D-29	売却のための保全処分（〇〇地方裁判所平成〇年（ワ）第〇〇号）として〇〇命令が発令されている。	<p>民事執行法上の保全処分として、執行裁判所が、所有者等に対し、目的不動産に関する一定の行為を命令又は禁止する等の命令を発していることを示しています。</p> <p>なお、占有移転禁止命令の場合、物件の買受人は、保全処分の相手方に対する引渡命令が発せられたときは、現在の不動産の占有者（保全処分の発令を知って当該不動産を占有した者や当該決定の執行後に当該執行がされたことを知らないで相手方の占有を承継した者）に対する承継執行文の付与を受けることにより、その占有者に対し不動産の引渡しの強制執行をすることができます。</p>
	上記命令は、平成15年改正前の民事執行法が適用される事件である。	占有移転禁止命令の場合で、かつ、左記の記載がある物件について、代金納付後も同様の保全措置を必要とする場合は、最高価買受申出人又は買受人は、民事執行法77条に基づき別途保全処分の申立てをする必要があります。
D-30	〇〇（地役権等の目的、例えば「電柱設置」等）のための地役権（又は地上権）設定登記がある。	<p>最先順位の登記ではないため、執行手続上は代金納付の際の裁判所書記官の囑託により抹消されることになる地役権又は地上権の登記がある場合の記載ですが、公共目的であるため、事実上買受人がその負担を回避することが難しく、実質上は買受人の負担となる可能性が高いため、注意喚起として記載してあります。</p> <p>執行手続上買受人が引き受けることとなる地役権又は地上権は、「買受人が負担することとなる他人の権利」欄に記載されます。</p> <p>「地役権」、「地上権」の意味は「B-11」、「B-10」をご覧ください。</p>
D-31	地番〇番を承役地とする地役権設定登記がある。	<p>本件土地を要役地、売却対象外の土地を承役地とする地役権設定登記が本件土地の登記記録にあるという意味です。買受人は要役地を取得するのですから、利益であるとも言えますが、本件土地を利用する上で他の土地と関係を持っていかなければならないことにもなります。</p> <p>「地役権」、「要役地」、「承役地」の意味は「B-11」をご覧ください。</p>
D-32	本件建物（土地）は共有持分についての売却	建物（土地）の共有持分を競売により取得したとしても、建物（土地）の完全な支配権を得たものではないので、建物（土

	<p>であり、買受人は、当該物件を当然に使用収益できるとは限らない。</p>	<p>地)からの占有者の排除やその利用(共有者の誰に使用させるか又は誰かに賃貸するかなど)については、他の共有者と協議して決めなければなりません。</p> <p>また、他の共有者が占有している場合、又は共有者の一部から使用を許されている者が占有している場合に、それらの占有者には引渡命令が発令されない可能性があります。</p> <p>その意味で、買受人は当然に使用収益できるとは限らないということになります。よって、共有持分の買受けを検討されるときは、以上のことを考慮してください。</p>
D-33	<p>・・審尋(調査)の結果・・</p>	<p>これは、執行裁判所が関係人から事情等を聴取(これを「審尋」という。)又は調査し、その結果を踏まえて売却条件が定められていることを明らかにしたものです。</p>
D-34	<p>占有者〇〇が改装費(又は修繕費・造作費)を支出した旨主張している。</p> <p>-----</p> <p>売却基準価額は上記改装費(又は修繕費等)を考慮して定められている。</p>	<p>占有者が、売却対象不動産について、修繕費などの必要費又は改装費などの有益費を支出した旨主張していることを意味します。占有者が必要費又は有益費を支出したときは、占有物返還の際に、民法上の一定の要件の下に、所有者に対しその償還を請求でき、また造作についても、一定の要件の下に買取りを請求できることとされています。競売手続においては、買受人がこれらの請求を受けることがあり得ますので、買受けを検討するときは十分注意してください。</p> <p>なお、必要に応じ執行裁判所が売却基準価額を定めるにあたり考慮することもあります。後段はその場合の記載です。</p>
D-35	<p>本件土地の現況は農地ではない旨の農業委員会の回答がある。</p>	<p>登記地目は田、畑又は牧場ですが、農業委員会から、現況は農地ではない旨の回答があったことを意味します。</p> <p>農地法所定の制限を受けない物件として、通常の物件と同様に売却することになりますが、登記地目は現状のまま買受人に所有権移転登記がなされます。</p> <p>そのため、地目変更の必要がある場合は、別途買受人において登記申請をする必要があります。その際、原則として、農地に該当しない旨の都道府県知事または農業委員会の証明書等あるいは転用許可があったことの証明書等が必要となります。</p> <p>それらの手続の詳細は、登記申請については法務局、上記証明書の発行については都道府県または農業委員会に確認してください。</p>
D-36	<p>本件建物につき、平成〇年(ケ)第〇号担保不動産収益執行事件</p>	<p>これは、物件明細書作成後に担保不動産収益執行事件又は強制管理事件の管理人が賃貸借契約を結んだ場合、その賃借人にも明渡猶予が認められることを注意喚起するための記載です。</p>

(又は平成〇年(又)
第〇号強制管理事件)
が係属している。

明渡猶予についてはC-18をご覧ください。

(おわり)

評価書の詳細説明

1 評価書とは

評価書とは、評価人により、適正な売却基準価額を決定するために行われた物件の評価の結果及び過程を記載したものです。

公法上の規制については、評価書にしか記載されていないので、よく見てください。

また、評価書には、難解な専門用語が多いので、用語集（※）を参考にしてください。
※用語集は、インターネット「<http://bit.sikkou.jp/>」で公開されています。

2 評価額

評価の結論部分であり、これを基に執行裁判所が売却基準価額を決定します。評価額と売却基準価額とが異なることがあります。それは、評価額算出の過程が場合分けされているときにその一方を採用したり、補充書、意見書、電話聴取書などで評価書の内容を補充している場合が考えられます。それらの補充書面は、評価書の前に綴られています。また、執行裁判所の判断で敷金や滞納管理費等の引受債務を考慮して評価額と異なる売却基準価額を決定する場合があります。

3 評価の条件

競売物件の特殊性を前提とした評価の条件が記載されています。

4 目的物件

不動産の現況が物件目録と異なるときは、現況欄に現況が記載されます。物件によっては特記事項が記載されることもあります。

5 目的物件の位置・環境等

ここには、位置・交通・付近の状況などの概況説明、各物件ごとの概要説明、利用状況、供給処理施設、主な公法上の規制等が記載されます。建築規制等の確認はこの記載事項を参考にしてください。公法上の規制については別紙「公法上の規制の詳細説明」を参考にしてください。

6 評価額算出の過程

評価額算出の過程が文章と計算式により記載されています。

7 参考価格資料

評価の参考とした地価公示価格等について記載されています。

(おわり)

公法上の規制の詳細説明

1 はじめに

土地の利用や建物の建築については、一定の行政目的を達成するため、さまざまな法律、政令、条例などによる規制があります。これらを公法上の規制といいます。公法上の規制はかなり数も多く、内容も詳細であるため、ここですべてを網羅して説明することはできませんが、競売物件買受けに際し、最低限知っておきたい主なものを取り上げて説明します。詳細については市区町村役場でお尋ねください。

2 公法上の規制の記載箇所

目的物件を含む一帯の地域について指定されている主な公法上の規制に関する事項については、原則として評価書中に記載があります。

3 主な公法上の規制の説明

建 築 基 準 法 関 係	
建築基準法上の道路	<p>都市計画区域内では、敷地が建築基準法上の道路に接面していなければ、建物を建築することができません。建築基準法上の道路は次のとおりです。</p> <p>1 42条1項道路</p> <p>建築基準法上の原則的な道路であり、次の種類の幅員4m以上(特定行政庁が必要と認めて前面道路を6m以上と指定した区域においては6m以上)の道路をいいます。</p> <p>なお、道路の幅員は、一般に路面と側溝の幅の合計をいい法敷は算入しません。</p> <p>① 道路法の道路(42条1項1号)</p> <ul style="list-style-type: none">i 一般の国道(自動車専用道路を除く。)ii 都道府県道iii 市町村道、区道 <p>② 都市計画法等による道路(同項2号)</p>

都市計画法，土地区画整理法，都市再開発法等によって築造された道路であり，工事完了後は道路法の道路となるのが一般的です。

③ 既存道路(同項3号)

建築基準法の道路規定が施行される際すでに存在していた幅員4m以上の道路です。私道を含みます。幅員4m未満の場合は42条2項道路か否かが問題となります。

④ 事業執行予定の道路(同項4号)

都市計画法，土地区画整理法，都市再開発法等に基づく事業計画のある道路で，2年以内に事業が執行される予定のものとして特定行政庁が指定した道路です。まだ道路形態がない場合でも建築基準法上の道路として取り扱われます。

⑤ 位置指定道路(同項5号)

位置指定道路とは，広い土地を区切って小さな敷地として利用するとき，併行して新たにつくられた私道で，特定行政庁から位置の指定を受けたものをいいます。

私道が道路位置指定等により建築基準法上の道路になった場合，その私道の変更又は廃止を禁止又は制限することができ(建築基準法45条1項)，また，建築物を建てることができないとされています(同法44条1項)。この指定を受けた私道が売却対象の場合は，上記の制限を御承知ください。

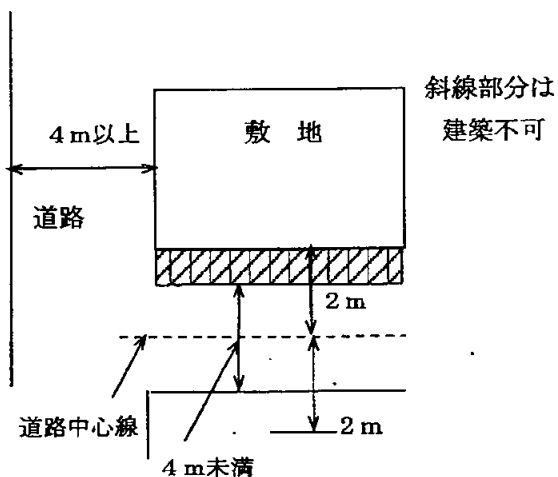
2 幅員4メートル未満の道路で特定行政庁が指定した道路を「42条2項道路」といいます。

ただし，道路の中心線より2メートル後退(通称「セットバック」といいます。)した線が道路との境界とされ，その線を超えて建築をすることはできません(下図1参照)。また，道路の対岸が崖や川などの場合は，道路の対岸線から4メートル後退した線を超えて建築をすることはできません(下図2参照)。

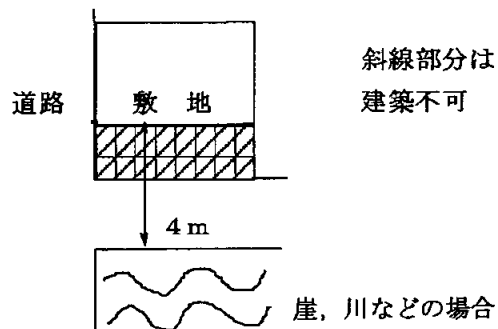
3 土地の状態により道路幅員4mが確保できず，やむを得ない場合に，特定行政庁が指定した道路を「42条3項道路」といいます。道の中心線から2m未満1.35m以上の範囲又は片側が川や崖などの場合はその境界線から4m未満2.7m以上の範囲で

指定されます。この場合、その範囲の条件を満たすためにセットバックが必要となります。

(図1)



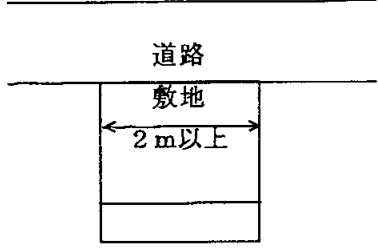
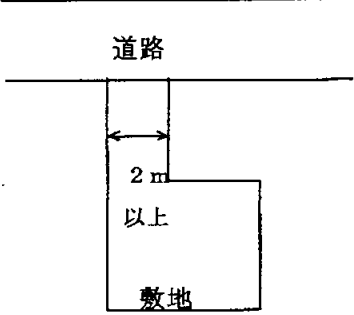
(図2)



接道義務

都市計画区域内では、敷地が建築基準法上の道路に原則として2メートル以上接面していなければ、建物を建築することはできません（建築基準法43条1項）（下図3、4参照）。

なお、例外として、この原則を緩和している場合（同項ただし書）と自治体の条例により要件を付加している場合があります。

	<p>(図3)</p>  <p>(図4)</p> 
<p><u>建ぺい率</u></p>	<p>建ぺい率とは、建築面積（平面積）の敷地面積に対する割合の規制値をいい、次の算式の関係になります。</p> <p>建ぺい率 [%] = 建物面積 (㎡) / 敷地面積 (㎡) × 100</p> <p>建物は、原則として建ぺい率を超えて建てることはできません。たとえば建ぺい率60%で敷地面積が200㎡ならば、120㎡を超える建築面積の建物を建てることはできないということです。</p> <p>建ぺい率の基本値は都市計画で定められますが、用途地域や建物の構造などにより緩和される場合があります。<u>評価書</u>に記載された建ぺい率は、一般に基本値です。</p>
<p><u>容積率</u></p>	<p>容積率とは、延床面積の敷地面積に対する割合の規制値をいい、次の算式の関係になります。</p> <p>容積率 [%] = 延床面積 (㎡) / 敷地面積 (㎡) × 100</p> <p>建物は、原則として容積率を超えて建てることはできません。たとえば、容積率200%なら、敷地面積の2倍を超える床面積の建物は建てることはできないということです。</p>

	容積率の基本値は都市計画で定められますが、前面道路の幅員により更に制限を受けたり、一定の床面積が容積率算定の際延床面積に算入されないなどの緩和措置があります。 <u>評価書</u> に記載された容積率は、一般に基本値です。
<u>用途地域</u> <u>第一種低層住居専用地域</u> <u>第二種低層住居専用地域</u> <u>第一種中高層住居専用地域</u> <u>第二種中高層住居専用地域</u> <u>第一種住居地域</u> <u>第二種住居地域</u> <u>準住居地域</u> <u>近隣商業地域</u> <u>商業地域</u> <u>準工業地域</u> <u>工業地域</u> <u>工業専用地域</u>	用途地域とは、都市にさまざまな用途の建物が混在することのないように、建ててもよい建物の用途や規模を地域ごとに限定するために定められているものです。市街化区域について定められ、市街化調整区域では原則として定められません。それぞれの趣旨の概要は下表1のとおりであり、用途地域による建物の規制の主なものは下表2のとおりです。各用途地域の詳しい意味は、用語集を参照してください。

(表1)

用途地域	趣 旨	
住居系	第一種低層住居専用地域	低層住宅の専用地域
	第二種低層住居専用地域	小規模の店舗、飲食店を認めた低層住宅の専用地域
	第一種中高層住居専用地域	中高層住宅の専用地域
	第二種中高層住居専用地域	必要な便利施設の設置を認めた中高層住宅の専用地域
	第一種住居地域	大規模な店舗、事務所を制限する住宅地のための地域
	第二種住居地域	住宅地のための地域
	準住居地域	自動車関連施設等と、住宅が調和して立地する地域
商業系	近隣商業地域	近隣の住宅地の住民のための店舗、事務所等の利便の増進を図る地域
	商業地域	店舗、事務所等の利便の増進を図る地域
工業系	準工業地域	環境の悪化をもたらすおそれのない工業の利便を図る地域
	工業地域	工業の利便の増進を図る地域
	工業専用地域	工業の利便の増進を図るための専用地域

(表 2)

用途地域の種類 建築物の用途		低層住居専用地域		中・層住居専用地域		住居地域		近隣商業地域	商業地域	準工業地域	工業地域	工業専用地域	
		一 種	二 種	一 種	二 種	一 種	二 種						準
住居，共同住宅，寄宿舍，下宿												×	
兼用住宅のうち事務所，店舗が一定規模以下												×	
店舗 飲食店	床面積150㎡以下の一定のもの	×										×	
	床面積500㎡以下の一定のもの	×	×									×	
	上記以外の物品販売業を営むもの	×	×	×	△	△						×	
上記以外の事務所など		×	×	×	△	△							
ホテル，旅館		×	×	×	×	△						×	×
麻雀屋，パチンコ屋，勝馬投票券売場など		×	×	×	×	×							×
カラオケボックスなど		×	×	×	×	×							
キャバレー，料理店，ナイトクラブなど		×	×	×	×	×	×	×	×			×	×
工場	作業場の床面積合計が50㎡以下で，危険性など非常に少ない	×	×	×	×								
	作業場の床面積合計が150㎡以下で，危険性など少ない	×	×	×	×	×	×	×					
	作業場の床面積合計が150㎡を超え，危険性などやや多い	×	×	×	×	×	×	×	×	×			
	危険性が大きく著しく環境を悪化させる工場	×	×	×	×	×	×	×	×	×	×		

×：建ててはいけないもの △：条件によって建ててもよいもの

防火地域 準防火地域	木造建築物が規制されたり，建物の一定の構造が要求されたりします。
既存不適格建築物	現に存する建築物及び敷地が，新用途区域の適用等により，適用後の規定に適合しなくなった場合で，増改築について制限があります（建築基準法86条の7）。
違反建築物	建築基準法又はこれに基づく命令，条例の規定若しくはこれに基づく許可に付した条件に違反して建築された建築物や適法に建築された後に増改築，用途変更等で違法状態となった建築物です。違反建築物又はその敷地の所有者は，特定行政庁から当該建築物の除却，移転，改築，増築，修繕，模様替，使用禁止，使用制限その他これらの規定又は条件に対する違反を是正するために必要な措置をとることを命ぜられることがあります（建築基準法9条）。
都市計画法関係	
本件土地が，市街化調整区域内の土地である。	市街化調整区域は，農業面や緑地保全等に重点がおかれ，市街化を抑制すべき区域であり（都市計画法7条3項），農林水産業用の建築物や一定規模以上の計画的開発等を除き，建築や開発行為は許されません（同法29条，34条，43条）。
本件土地が，都市計画施設の区域にかかる。	道路等の都市計画施設の区域内では，建築をしようとする者は都道府県知事の許可を受けなければならない（都市計画法53条1項），許可の申請があった場合は，①階数が2階以下で地階を有しないこと，②主要部分が木造，鉄骨造，コンクリートブロック造等であること，③容易に移転し又は除去できるものと認められることの基準に該当する場合等でなければ許可されません（同法54条）。
宅地造成等規制法関係	
本件土地が，宅地造成工事規制区域に指定されている。	宅地造成工事規制区域は，宅地造成に伴い崖崩れ又は土砂の流出を生じるおそれが著しい市街地又は市街

	<p>地となろうとする土地の区域において、宅地造成工事における災害の防止のため必要があると認める場合に、都道府県知事により指定されます（宅造法3条1項）。</p> <p>その区域において宅地造成に関する工事をする場合には、その着手前に都道府県知事の許可を受けなければならないなどの規制があります（宅造法8条、9条）。</p>
--	--

文化財保護法関係	
-----------------	--

<p>本件土地が、周知の埋蔵文化財包蔵地に該当する。</p>	<p>貝塚、古墳その他埋蔵文化財を包蔵する土地として周知されている土地については、土木工事等を行うときは、その着手の60日前までに文化庁長官に届け出をしなければならず、文化庁長官は必要があると認めるときは、工事着手前における埋蔵文化財の記録の作成のための発掘調査の実施その他必要な事項を指示することができることとされています（文化財保護法93条）。</p>
--------------------------------	--

農業振興地域の整備に関する法律関係	
--------------------------	--

<p>本件土地が、農業振興地域の農用地区域内にある。</p>	<p>都道府県知事が、自然的経済的社会的諸条件を考慮して農業の振興を図ることが相当であると認められ、一定の条件を備えた地域を農業振興地域として指定し（農振法6条）、市町村が、その地域について農用地として利用すべき区域（農用地区域）を定め、その区域内にある土地の農業上の用途区分（農用地利用計画）を策定することになっています（農振法8条）。</p> <p>農用地区域内の農地及び採草放牧地についての転用・転用目的の権利移動の許可（農地法4条、5条）に当たっては、農林水産大臣・都道府県知事はこれらの土地が農用地利用計画に指定された用途以外の用途に供されないようにしなければならずとされており（農振法17条）、宅地への転用は制限されています。</p>
--------------------------------	---

生産緑地法関係	
----------------	--

<p>本件土地が、生産緑地地区に指定されている。</p>	<p>生産緑地法に基づき、生産緑地地区に指定されると、その地域内では建築物の新築等や宅地造成等は、一定の建築等で市区町村長の許可を受けたもの以外はできず（生緑法8条）、これに違反すると原状に回復する</p>
------------------------------	---

	ように命じられます (生緑法9条)。
森林法関係	
本件土地が、保安林に指定されている。	保安林に指定されると、立木等の伐採、開墾等の土地の形質の変更等には、都道府県知事の許可が必要です (森林法34条)。
自然公園法関係	
本件土地が自然公園法上の第一種から第三種の特別地域・普通地域に指定されている。	建築物等の建築に規制が加えられています。

(おわり)

引渡命令の詳細説明

1 引渡命令とは

不動産を競売で買い受けた人（買受人）に対し、簡易、迅速に不動産の占有を確保してもらうため、代金を納付した買受人の申立てにより、執行裁判所が、債務者、所有者及び一定の要件のある占有者に対し、競売不動産を買受人に引き渡すべきことを命ずる裁判のことをいいます。簡易、迅速とは、訴訟を提起して判決を得ることと比較した場合であり、多少の手間と占有確保までの多少の時間はかかります。また、引渡命令の執行には相応の費用もかかります。

2 引渡命令の対象

- (1) 原則として、次に掲げる者は引渡命令の対象となります。ただし主な例外として(2)に掲げる場合があります。
- ア) 債務者・所有者
 - イ) 物件明細書の「3 買受人が負担することとなる他人の権利」欄に記載されていない占有者（多くは、「4 物件の占有状況等に関する特記事項」欄に記載があります。）
- (2) 「4 物件の占有状況等に関する特記事項」欄に記載してある占有者であっても、以下に該当する場合は引渡命令が発令されない可能性があります。
- ア) 買受人が共有持分を取得した場合（複数所有者の各共有持分を取得し、合計すれば完全な所有権を取得した場合は含みません。）で、他の共有者が占有している場合、又は共有者の一部から使用を許されている者が占有している場合
 - イ) 実行抵当権以外の抵当権（競売申立てをしていない抵当権）の債務者（所有者を除く。）が、最先の賃借権に基づいて占有している場合
 - ウ) 特権を有する者（外国の外交官など）が占有している場合
 - エ) 引渡命令に関する平成8年の民事執行法改正前の旧法が適用される事件における占有者で、差押えの前から所有者との関係で適法な権原に基づき占有しているものと認められる場合（例えば期限切れの短期賃借権者や使用借権者）
対象となるのは、平成8年8月31日以前に競売が申し立てられた事件（事件番号の年度が平成7年以前のものや平成8年のものの一部）です。
- (3) 原則として、次に掲げる者は引渡命令の対象となりません。
- 物件明細書の「3 買受人が負担することとなる他人の権利」欄に記載のある占有者。ただし、買受人が代金を納付した後、引渡命令の申立てができる期間内に期限が到来した短期賃借権者については、期限到来後、引渡命令の対象となります。ま

- た、同欄に「賃借権（不明）」と記載のある場合で、引渡命令の審理で占有者が賃借権の存在を証明できなかったときは、その占有者も引渡命令の対象となります。
- (4) 代金納付日から6か月間の明渡猶予期間が認められる占有者については、同期間経過後でなければ引渡命令に基づく強制執行をすることはできません。ただし、買受人が買受後に、建物使用者に対し買い受けた建物の使用をしたことの対価の1か月分以上の支払を相当の期間を定めて催告し、その相当の期間内に支払がなかった場合には、6か月の期間経過前でも強制執行をすることができます。
- (5) 土地に対する引渡命令を得て、売却対象外の地上建物を収去（取壊し）することはできません。その場合は建物収去土地明渡訴訟を提起して判決等を得る必要があります。
- (6) 物件明細書作成後に現れた資料等により執行裁判所の判断が変わる場合もあり得ます。また、抗告審において執行裁判所と異なる判断がなされることもあり得ます。

3 引渡命令の手続

① 引渡命令の申立て

ア) 申立てができるのは、代金納付の日から6か月〔代金納付時に明渡しの猶予（「物件明細書の詳細説明」C-18の項を参照）を受ける占有者がいた建物の買受人については9か月〕以内に限られますので注意してください。もちろん代金納付前は申立てができません。

なお、「物件明細書の詳細説明」C-19の項の記載がある場合、申立てができる期間が9か月になるとは限りませんので注意してください。明渡猶予制度の適用があるか否かは、審尋等を経て引渡命令発令時に判断されるからです。

イ) 申立費用として、相手方1名につき500円の収入印紙と決定正本の送達料が必要です。

ウ) 申立ては、申立書を作成し、提出する方法によります。申立書の書き方、添付書類、納付すべき送達料については、執行裁判所の引渡命令担当窓口へお尋ねください。

エ) 相手方が法人であり、その代表者若しくは管理人が欠けているか、又は代表権を行うことができない場合などには、原則として特別代理人の選任が必要です。同手続には、申立費用500円のほか、別途費用の予納が必要ですので、詳しい内容については、執行裁判所の引渡命令担当窓口へお尋ねください。

オ) 破産管財人が選任されており、破産財団から不動産が放棄されていない場合は、その管財人を相手方としてください。

② 引渡命令の発令、送達

引渡命令が発令されると、当事者に送達されます。

③ 執行抗告期間

当事者に引渡命令が送達された日から1週間は、執行抗告（高等裁判所に対する上訴）を申し立てることができます。申立人も引渡命令申立却下の裁判に対して執行抗告を申し立てることができます（抗告状は地方裁判所に提出します。）。執行抗告の申立てがなくこの1週間を経過すると、引渡命令が確定します。

④ 執行文付与申立て・送達証明申請

引渡命令が確定したら、執行の準備として、執行文付与申立てと送達証明の申請をし、執行文と送達証明書を取得します（執行文は引渡命令正本と一体にしますので、申請時に引渡命令正本を提出してください。）。

なお、これらには手数料（執行文1通につき300円、送達証明書は相手方の数×150円の各収入印紙）がかかります。

⑤ 執行官に対する執行申立て

ア) 引渡命令正本（執行文付き）と送達証明書を添付の上、引渡命令執行の申立てをします（当事者が法人の場合は代表者事項証明書も必要です。）。

イ) 所定の予納金が必要です。

ウ) 申立てを受けた執行官は、予定を立てて執行に着手します。当初、執行官は、相手方に原則として1か月以内の期限を決めて明け渡しよう催告することができます。この場合、民事執行法168条の2第3項に定める事項が当該不動産所在地に公示されます。それでも明け渡しにしなければ、運送業者を手配するなどして本格的な明け渡しの執行を行います。その場合は相応の費用がかかります。

エ) 申立てに関する詳細は、執行官室にお尋ねください。

⑥ 明け渡し完了

（おわり）

農地売却の詳細説明

1 買受適格証明書の必要

農地の売却について、期間入札又は特別売却による買受けを希望するときは、原則として、市町村の農業委員会等が発行する買受適格証明書が必要です。買受適格証明書が必要な農地である場合には、公告書にその旨の表示があります。

なお、買受人の資格によっては、農地の買受けであっても、買受適格証明書が不要となる場合があります。主な場合としては、次のようなものがあります。

- ・ 国又は都道府県が買い受ける場合
- ・ 地方公共団体又は農業協同組合が特定農地貸付けの用に供するために買い受ける場合
- ・ 担保権の実行としての競売においての所有者（債務者でもある場合を除く。）が買い受ける場合

2 買受適格証明書とは

農地について所有権を移転するときは、農地法の規定により、原則として、農業委員会等の許可（届出で足りる場合もあります。）を受けなければなりません。

そこで、競売手続においては、農地の買受けを希望する人は、買受適格証明の申請を農業委員会等に対して行い、農業委員会等は、上記の農地法上の許可の申請（又は届出）があった場合と同様の審査を行います。

買受適格証明書を取得した人が最高価買受申出人又は特別売却の買受申出人と定められた場合は、改めて農業委員会等から所有権移転の許可書（又は届出受理通知書）を取得しなければなりません。

買受適格証明書を発行する官庁は、原則として、買受希望者が対象物件と同一市町村に居住する場合は物件所在地の市町村の農業委員会、その他の場合は都道府県知事ですが、例外もあります。

3 買受適格証明書を取得するには

まず、対象物件所在地の市町村の農業委員会に照会して、買受適格証明書を受けるにあたって、どのような手続が必要なのかを確認してください。その際、農業委員会が開催される時期についても、確認してください。開催時期によっては、競売のスケジュールとの関係で、期間入札又は特別売却に間に合わないこともありますので、注意してください。

農業委員会によっては、当該農地が競売による売却の手続中であることの証明書を求め

られることがあります。その場合、執行裁判所に対してこの証明書の交付申請をしてください。

4 買受適格証明書が発行されない場合

買受けをしようとしても、農業委員会等の審査の結果、買受適格証明書が発行されない場合があります。このような場合は、入札をすることができないこととなります。主に次に該当する場合は、買受適格証明書が発行されない可能性があります。

- ・ 小作地について、その小作農又はその世帯員等以外の者が買受けをしようとする場合（例外あり－許可申請6か月以内に小作農が書面で同意している場合等）
- ・ 取得後に耕作等の事業に供すべき農地のすべてについて、自ら耕作等の事業を行うものと認められない場合（市街化区域内の土地は除く。）
- ・ 当該農地を取得した後、利用する土地の合計面積が一定の広さに達しない場合

5 入札にあたって

買受適格証明書が必要な物件については、入札書に買受適格証明書を添付して、執行官に持参又は書留郵便により送付してください。具体的な入札の方法については、執行官室にお尋ねください。

特別売却における買受けの申出についても、買受適格証明書を添付する必要があります。

6 最高価買受申出人と定められた場合（又は特別売却における買受申出人となった場合）のその後の手続

① 買受申出人証明書の取得

↓
期間入札の開札の結果、最高価買受申出人と定められた場合、又は特別売却による買受申出人となった場合、まず、執行裁判所に対して、自分が最高価買受申出人（又は買受申出人）であることを証明する文書を交付するよう求める必要があります。

この証明文書としては、期間入札調書の謄本（抄本）が該当しますが、農業委員会によっては、別の最高価買受申出人であることの証明書を求めるところもあります。具体的にどのような書面が必要なのかを農業委員会に確認した上、執行裁判所の窓口にてその書面の交付を申請してください。

② 農地法上の許可申請

↓
執行裁判所から①の書面を受領してから、その書面を添付して、農業委員会等に対して農地法上の許可申請（又は届出）をしてください。

③ 許可書等の提出

許可又は届出の受理があったときは、その許可書（又は届出の受理通知書）を執行裁判所に提出してください。その提出時期は、原則として、あらかじめ定められた売却決定期日までですが、農業委員会等の関係で、許可等がなされるまでに相当の日数を要し、売却決定期日までに提出できないときは、執行裁判所に対して売却決定期日の変更申請をする必要がありますので、その場合は執行裁判所にご相談ください。

④ 売却決定

執行裁判所では売却決定期日において、許可書（又は届出の受理証明書）を確認の上、売却許可決定をするかどうかを判断します。

⑤ 売却許可決定後の手続

売却許可決定後の手続は、農地以外の入札の場合と同様であり、売却許可決定がなされたときは、その決定が確定した後で、代金納付期限が定められ、執行裁判所から、その期限及び残代金以外に必要な費用や提出書類が記載された通知が届くことになります。

(おわり)

入札方法・その後の手続ご案内

1 期間入札の場合

(1) 手続の概略

入札をするには、執行官室で入札に必要な用紙の交付を受け、入札期間内に手続をしてください。入札の際には「買受申出の保証金」を納付していただく必要があります。

その他、入札に関する具体的な手続、用紙の記入方法については、執行官室でお尋ねください。

開札は、開札期日に、売却場で開かれ、執行官により、最高価買受申出人が決定されます。2番目の入札価額を付けた人のうち下記の要件に当てはまれば次順位買受申出をする資格があり、売却場に臨席していれば次順位買受申出をすることができます。その場合執行官が次順位買受申出人を決定します。次順位買受申出人は、最高価買受申出人が代金納付期限までに代金を納付しなかった場合に、売却許可決定を受ける資格を有します。

(次順位買受申出の資格—民事執行法67条)

- ① 不備のない入札であること。
- ② 入札額が、最高価買受申出人の入札額から買受申出保証金の額を差し引いた額以上であること。

(2) 買受申出の保証金

「買受申出の保証金」は通常売却基準価額の2割相当ですが、金額を千円単位に調整する場合もありますので、具体的な金額は必ず公告書で確認してください。

最高価買受申出人又は次順位買受申出人以外の「買受申出の保証金」は、入札者があらかじめ指定した金融機関への振込みにより、開札後速やかに（通常1週間以内）返還されますので口座を確認してください。

最高価買受申出人の「買受申出の保証金」は、原則として返還されません。この場合代金の内金に充当され、代金納付期限までに入札価額から「買受申出の保証金」を差し引いた残額を納付することになります。また、代金納付期限までに代金を納付しなかったときはペナルティーとして返還されません。この場合は、後日再売却により他の人が買受人となって納付した代金に加算され債権者に対する配当に充てられます。

次順位買受申出人の「買受申出の保証金」は、最高価買受申出人が代金納付期限までに代金を納付しないときに備え、返還を留保されますが、最高価買受申出人が代金を納付した段階で、売却許可決定を受ける資格を失うので、返還されることになります。最高価買

受申出人が代金を納付せず、次順位買受申出人に対して売却許可決定があったときは、最高価買受申出人の場合と同様に代金の一部に充てられます。

2 特別売却の場合

(1) 手続の概略

特別売却は、競争入札によらずに、期間中に先に買受けを申し出た人に売却をする手続です。期間入札で適法な入札がなかった物件が対象です。

買受希望者は執行官室で買受申出に必要な用紙の交付を受けてください。

期間入札と同じく、買受申出の際には「買受申出の保証金」を納付していただく必要があります。適法な買受申出書を先に執行官に提出した人が買受申出人となります。

特別売却に関するお問合せは執行官室までお願いします。

(2) 買受申出の保証金

期間入札の最高価買受申出人の場合と同じです。

3 その後の手続（期間入札、特別売却共通）

(1) 売却決定

売却決定期日に、最高価買受申出人（特別売却の場合は買受申出人）に対して売却の可否を決定し、許可決定がされたときは、その決定正本を公告場に掲示します。

なお、特に売却を不許可とする事由がない限り、通常は売却が許可されます。売却を不許可とする場合は、必ずしも最高価買受申出人側の事由とは限りません。法律上競売手続を続行すべきでない場合や売却の手続に重大な誤りがある場合など、最高価買受申出人には何らの原因もない事由により売却を不許可とすることもあります。これは、競売手続が、利害関係が複雑に絡む特殊な手続であることに起因するものですから、ご了解ください。

売却許可（不許可）決定は即時に効力を生じるのではなく、7日間の執行抗告期間に執行抗告の提起がなく期間を経過した時点で確定し効力が生じます。売却許可決定に対し執行抗告の提起があると、その審理期間中その効力が生じませんが、これも競売手続に内在する問題としてご了解ください。

売却不許可決定が確定したときは、「買受申出の保証金」が返還されます。

(2) 代金納付

売却許可決定が確定してからしばらくすると、執行裁判所から代金納付期限通知書が送付されます。それには、納めるべき残代金の額（売却価額から買受申出の保証金を差し引いた残額）、納付期限、代金納付時に持参するものなどが記載されていますので、よく読んで代金納付に臨んでください。

なお、代金納付手続の際、買受物件の登記を受けるために登録免許税という税金を納付していただきます。その税額は、買受物件の固定資産評価額を基準に算定されます。また、差押登記や抵当権設定登記などの負担登記の抹消分として1000円×不動産の数の額が加算されます。

代金納付期限までに代金が納付されないと、売却許可決定は効力を失い、「買受申出の保証金」は返還されないこととなりますので注意してください。

債権者が最高価買受申出人（特別売却の場合は買受申出人）になった場合は、自己の配当を受けられる額と差引で納付するという申出（差引納付の申出）もできますが、これは、売却決定が確定するまでに申し出る必要があります。

(3) 所有権移転登記

代金が納付されますと、執行裁判所は、買受人名義への所有権移転登記を登記所（法務局）へ囑託します。同時に差押登記や抵当権設定登記などの負担登記の抹消を囑託します。

これらの登記手続が終了すると、登記済権利証又は登記識別情報を買受人に郵送します。登記済権利証は、執行裁判所作成の登記囑託書の写しに登記所が登記済の旨の朱印を押捺したものです。登記識別情報は、オンライン指定庁おけるアラビア数字と英字を組み合わせた12桁の符号です。この登記済権利証又は登記識別情報は、その後の売買や担保権の設定などの登記の際に必要なものですので大切に保管してください。登記済権利証等が到着したら、登記簿謄本（登記事項証明）を取り寄せるなどして、登記の内容をよく確認してください。

(4) 負担登記の抹消

(ア) 執行裁判所が買受人への所有権移転登記の囑託をする際、同時に登記の抹消を囑託することとなる登記の主なものは次のとおりです。

【甲区にある登記】

- ・ 差押登記（執行裁判所の強制競売又は担保不動産競売の開始の登記）
- ・ 仮差押登記
- ・ 1番抵当権より順位が後れる所有権移転仮登記，所有権移転請求権仮登記（共有持分の場合は持分移転仮登記など）
- ・ 1番抵当権より順位が後れる仮処分登記，買戻登記

【乙区にある登記】

- ・ (根) 抵当権設定登記，(根) 抵当権設定仮登記
- ・ 物件明細書において買受人が負担として引き受ける権利としての記載のない賃借権設定（仮）登記，地役権設定（仮）登記，地上権設定（仮）登記

(イ) 執行裁判所が登記の抹消の囑託はしませんが、所有権移転登記の際、登記所が職権で抹消する登記の主なものは次のとおりです。

【甲区にある登記】

- ・ 滞納処分差押登記（権利者が国や自治体などの租税官庁のもの）
- ・ 参加差押登記（同）
- ・ 予告登記

【乙区にある登記】

- ・ 予告登記

(ウ) 競売による所有権移転登記の際、抹消されずにその後に残る登記の主なものは次のとおりです。

【甲区にある登記】

- ・ 1番抵当権より順位が先（最先順位）の仮処分登記，買戻登記
→ 物件明細書上，買受人が負担としての引受けとなる権利に関する登記は，残るのはやむを得ません。その権利消滅時に抹消するしかありません。

買受人の負担として引き受けとされない権利に関する登記は，登記権利者と交渉して合意により抹消するか，登記抹消の訴訟を提起し，勝訴判決を得て抹消することが考えられます。

【乙区にある登記】

- ・ 最先順位の地上権設定（仮）登記（仮登記担保でないもの），地役権設定（仮）登記
→ 物件明細書上，買受人の負担として引受けとなる権利に関する登記は，残るのはやむを得ません。その権利消滅時に抹消するしかありません。買受人の引き受けとされない権利に関する登記は，登記権利者と交渉して合意により抹消するか，登記抹消の訴訟を提起し，勝訴判決を得て抹消することが考えられます。

4 特殊な手続について（期間入札，特別売却共通）

(1) 住宅ローン利用の場合

ア) 買受けに際し，代金について住宅ローンを利用する場合について説明します。住宅ローンの利用斡旋は執行裁判所では行いませんので，買受希望物件があれば，閲覧開始後，早めに資料を持って金融機関に相談をされるとよいでしょう。ただしローンの不成立は，代金納付期限の延期及び売却許可決定取消しの理由にはなりませんので注意してください。

イ) 民事執行法82条2項の申出

代金の融資を受けるため、競売による所有権移転登記と同時に、買い受けた不動産に抵当権設定登記をする必要があるときは、「民事執行法82条2項の申出」をしてください。この申出があれば、指定された司法書士又は弁護士に登記囑託書をお預けしますので、その囑託書とともに抵当権設定登記申請書を登記所に提出することができます。手続の詳細は執行裁判所の代金納付を担当する係へお尋ねください。

(2) 代金納付前に不動産が損傷した場合

最高価買受申出人（特別売却の場合は買受申出人）に決定された人又は既に売却許可決定を受けた買受人は、買受けの申出をした後に、天災や自分の責任でない事由によって、その不動産が損傷し、損傷の程度が軽微とはいえない場合には、執行裁判所に対し、売却許可決定前の場合は売却不許可の申出を、売却許可決定後の場合はその決定の取消しを求めることができます。上記の事由があると思われるときは、むやみに代金不納付とすることなく、執行裁判所窓口に御相談ください。執行裁判所が上記の申出等を受け、売却不許可決定又は売却許可決定の取消しをしたときは、代金不納付としては扱われず、「買受申出の保証金」は返還されます。

(おわり)